

# ОСВЕТИТЕЛЬНАЯ АРМАТУРА ДЛЯ ФЛУОРЕСЦЕНТНЫХ ЛАМП

Explosion Proof Electrical Equipment



Освещение Ex

EVFP-EVFG

**Установка:** зона / опасные зоны - Зона 1 / 2 (Газ) - Зона 21 / 22 (Пыль)  
**Классификация:** Группа II - Категория 2G 2D

## EVFP-EVFG



ГОСТ-P  
RTR Ex Proof



	ОСВЕТИТЕЛЬНАЯ АРМАТУРА			
	ATEX 94/9/EC	IEC Ex	ГОСТ-P (PTP / PTH)	ГОСТ-K
<b>ИСПОЛНЕНИЕ</b>	⊕ II 2 G Ex db eb IIC T6 ⊕ II 2 D Ex tb IIIC T85°C	II 2 G Ex db eb IIC T6 II 2 D Ex tb IIIC T85°C	1Ex d IIC T6 DIP A21 TA (85)°C	1Ex d IIC T6 DIP A21 TA (85)°C
<b>УСТАНОВКА</b>	ЗОНА 1 / 2 - ЗОНА 21 / 22	ЗОНА 1 / 2 - ЗОНА 21 / 22	ЗОНА 1 / 2 - ЗОНА 21 / 22	ЗОНА 1 / 2 - ЗОНА 21 / 22
<b>УРОВЕНЬ ЗАЩИТЫ</b>	IP66	IP66	IP66	IP66
<b>СЕРТИФИКАТЫ</b>	-	-	-	-
<b>СОБЛЮДЕНИЕ НОРМ</b>	EN 60079-0:2009; EN 60079-1:2007; EN 60079-7:2008; EN 60079-31:2009	IEC 60079-0:2007-10; IEC 60079-1:2007-04; IEC 60079-7:2006-07; IEC 61242-31:2008-11	ГОСТ P 51330.9-99 (МЭК 60079-10-95) ГОСТ P 51330.13-99 (МЭК 60079-14-96) ГОСТ P МЭК 61241-3-99	ГОСТ P 51330.0 / 1 / 8 / 14-99 ГОСТ P МЭК 61241-1-1-2002

### Технические характеристики

Корпус	морской алюминий без примеси меди (блок упавления & аварийный блок)
Трубы	ударопрочное боросиликатное стекло устойчивое к высоким температурам (EVFG) Ударопрочный поликарбонат устойчивый к высоким температурам (EVFP)
Окраска	внешняя эпоксидная цвет серый RAL-9006
Болты	внешние из нержавеющей стали
Прокладки	резина NBR
Отражатель	стальной лист окрашенный белой эмалью
Подключение кабеля	резьбовое подключение M20

### Электрические характеристики

Питание	электронный стартер 220V/240V 50/60Hz (cos ρ ≥ 0,98)
Патрон	двухштырьковый G13
Внутренняя проводка	Изолированный кабель, устойчивый к высоким температурам до 105°C
Клеммы	для подключения до 4мм <sup>2</sup>
Аварийное исполнение	Блок питания для работы в аварийном режиме с автономией до 90 мин.

### АКСЕССУАРЫ ПО ЗАПРОСУ:

- Монтажный комплект для установки на линейную опору в комплекте с болтами из нержавеющей стали
- Монтажный комплект для потолочной установки в комплекте с болтами из нержавеющей стали
- Монтажный комплект для подвесной установки в комплекте с болтами из нержавеющей стали
- Монтажный комплект для настенной установки в комплекте с болтами из нержавеющей стали
- Внешняя цветная окраска
- Питание электронного стартера с напряжением отличным от стандартного
- аккумулятор Ni-Cd 7A/h 6V с автономией 150мин.
- Осветительная арматура в исполнении Ex db

## EVFP-EVFG Технические данные

КОД	ТИП ЛАМПЫ	КЛАСС ТЕМПЕРАТУР (ГАЗ)	КЛАСС ТЕМПЕРАТУР (ПЫЛЬ)	ПАТРОН	ПОДКЛЮЧЕНИЕ	АВАРИЙНЫЙ БЛОК	АВТОНОМИЯ	ЧЕРТЕЖ
-----	-----------	------------------------	-------------------------	--------	-------------	----------------	-----------	--------

### ОСВЕТИТЕЛЬНАЯ АРМАТУРА ДЛЯ ОДНОЙ И ДВУХ ФЛУОРЕСЦЕНТНЫХ ЛАМП - ПИТАНИЕ 110V / 260V - 50/60Hz

EVF*118	1 x 18W	T6	T 85°C	G13	2 x M20	-	-	A
EVF*136	1 x 36W	T6	T 85°C	G13	2 x M20	-	-	A
EVF*158	1 x 58W	T6	T 85°C	G13	2 x M20	-	-	A
EVF*218	2 x 18W	T6	T 85°C	G13	2 x M20	-	-	A
EVF*236	2 x 36W	T6	T 85°C	G13	2 x M20	-	-	A
EVF*258	2 x 58W	T6	T 85°C	G13	2 x M20	-	-	A

### ОСВЕТИТЕЛЬНАЯ АРМАТУРА ДЛЯ ОДНОЙ И ДВУХ ФЛУОРЕСЦЕНТНЫХ ЛАМП С АВАРИЙНЫМ БЛОКОМ - ПИТАНИЕ 110V / 260V - 50/60Hz

EVF*E118	1 x 18W	T6	T 85°C	G13	1 x M20	4.8 V - 4Ah	90 min.	A
EVF*E136	1 x 36W	T6	T 85°C	G13	1 x M20	4.8 V - 4Ah	90 min.	A
EVF*E158	1 x 58W	T6	T 85°C	G13	1 x M20	4.8 V - 4Ah	90 min.	A
EVF*E218	2 x 18W	T6	T 85°C	G13	1 x M20	4.8 V - 4Ah	90 min.	A
EVF*E236	2 x 36W	T6	T 85°C	G13	1 x M20	4.8 V - 4Ah	90 min.	A
EVF*E258	2 x 58W	T6	T 85°C	G13	1 x M20	4.8 V - 4Ah	90 min.	A

\*G ударопрочное боросиликатное – P Ударопрочный

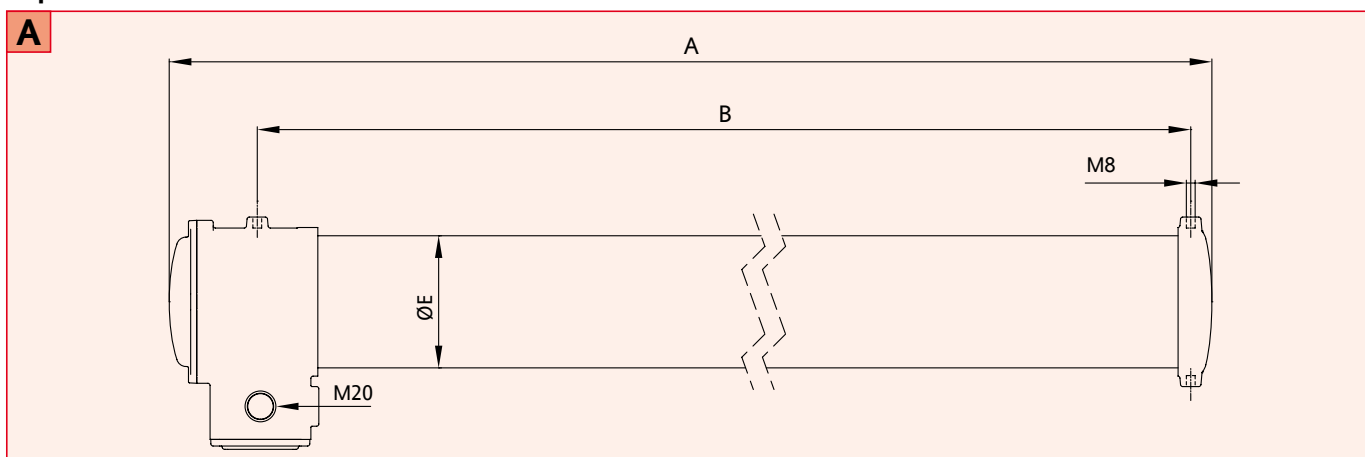
## EVFP-EVFG Технические данные

КОД	A [мм]	B [мм]	C [мм]	D [мм]	ØE [мм]	ВЕС [Кг]	ПОДКЛЮЧЕНИЕ	ЧЕРТЕЖ
EVF*118	750	640	210	134	120	6,00	2 x M20	A
EVF*136	1350	1240	210	134	120	8,00	2 x M20	A
EVF*158	1660	1550	210	134	120	10,00	2 x M20	A
EVF*218	750	640	210	134	120	6,20	2 x M20	A
EVF*236	1350	1240	210	134	120	9,00	2 x M20	A
EVF*258	1660	1550	210	134	120	12,00	2 x M20	A

КОД	A [мм]	B [мм]	C [мм]	D [мм]	ØE [мм]	ВЕС [Кг]	ПОДКЛЮЧЕНИЕ	ЧЕРТЕЖ
EVF*E118	750	640	210	134	120	6,50	1 x M20	A
EVF*E136	1350	1240	210	134	120	8,50	1 x M20	A
EVF*E158	1660	1550	210	134	120	10,50	1 x M20	A
EVF*E218	750	640	210	134	120	7,00	1 x M20	A
EVF*E236	1350	1240	210	134	120	10,00	1 x M20	A
EVF*E258	1660	1550	210	134	120	13,00	1 x M20	A

\*G ударопрочное боросиликатное – P Ударопрочный

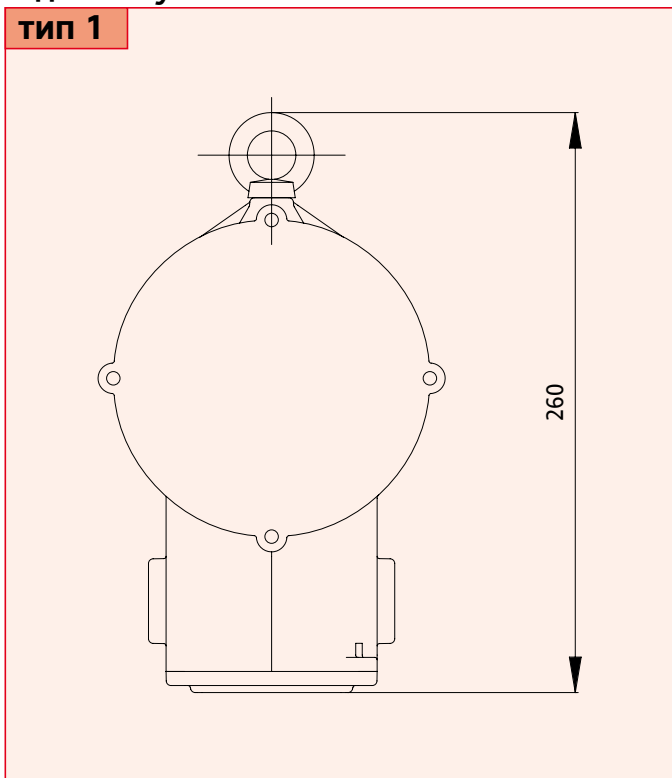
### Чертежи



# EVFP-EVFG Методы установки

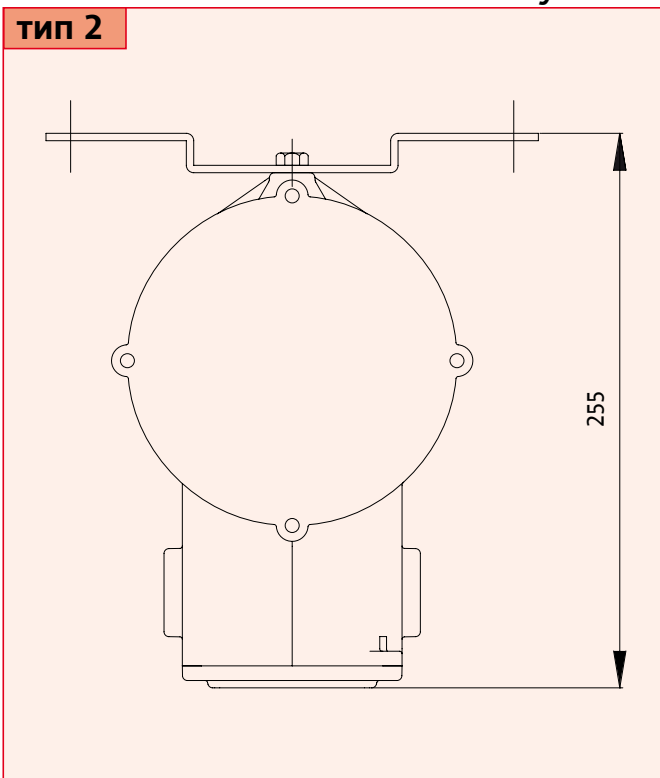
## Подвесная установка

тип 1



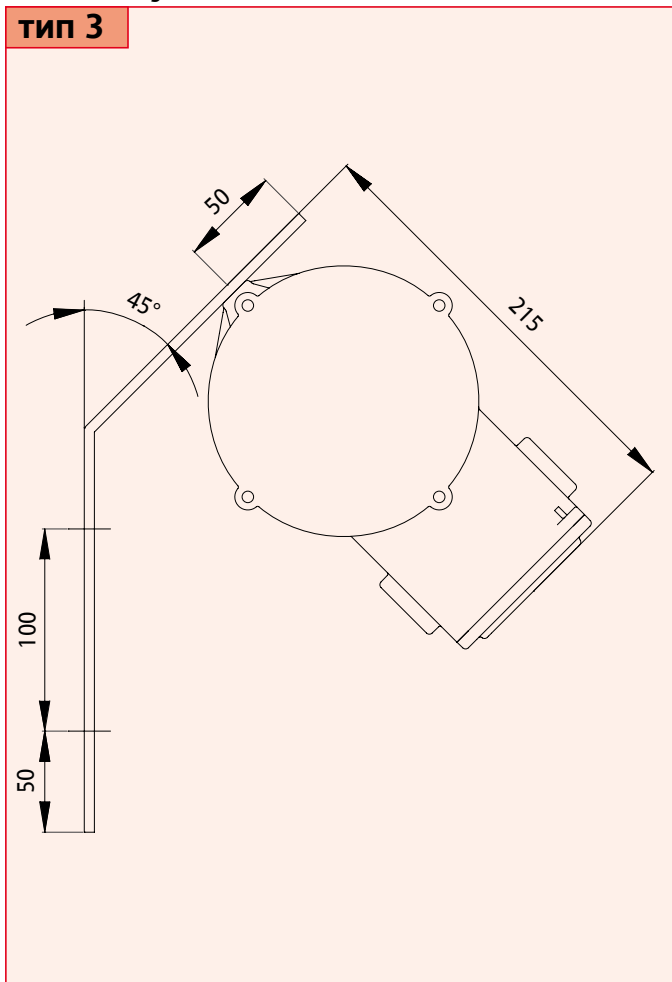
## Потолочная установка

тип 2



## Настенная установка

тип 3



## Установка на линейной опоре Типичная сборка с поддержкой

тип 4

