

ОСВЕТИТЕЛЬНАЯ АРМАТУРА ДЛЯ ФЛУОРЕСЦЕНТНЫХ ЛАМП, УСТОЙЧИВАЯ К АТМОСФЕРНЫМ ВОЗДЕЙСТВИЯМ

Explosion Proof Electrical Equipment



Пылевлагозащищенное освещение

Установка: Безопасная зона
Класс изоляции: I

EVSA

EVSA



	ОСВЕТИТЕЛЬНАЯ АРМАТУРА
	CEI / EN
ИСПОЛНЕНИЕ	ПРОМЫШЛЕННЫЙ ПЫЛЕВЛАГОЗАЩИЩЕННЫЙ
ДИАПАЗОН РАБОЧИХ ТЕМПЕРАТУР	-
УРОВЕНЬ ЗАЩИТЫ	IP65
СЕРТИФИКАТЫ	-
СОБЛЮДЕНИЕ НОРМ	EN 60598-1 + A1; EN 60598-2-1

Механические характеристики

Корпус	полиэфирная смола, усиленная стекловолокном
Распылитель	поликарбонат, стойкий к ультрафиолетовым лучам – шарнирно закрепленный на корпусе
Закрытие	крюки из нержавеющей стали с предохранительным устройством
Прокладки:	каучуковые EPDM 60, подходящего для высокотемпературного использования и стойкие к воздействию окружающей среды
Внутренний отражатель:	эмалированная листовая сталь
Подключение	оснащен кабельным вводом из поливинилхлорида

Электрические особенности

Питание	двухканальный электронный балласт 110÷260V AC/DC 50/60Hz (cos ρ ≥ 0,98)
Патрон	двухштырьковый G13
Клеммы	для подключения до 6мм ²

АКСЕССУАРЫ ПО ЗАПРОСУ:

- Комплект для установки на линейной опоре с крепежными деталями из нержавеющей стали
- Комплект для установки на потолке с крепежными деталями из нержавеющей стали
- Комплект для установки подвеса с крепежными деталями из нержавеющей стали
- Комплект для установки на стене/строении с крепежными деталями из нержавеющей стали
- Электронный балласт с источником напряжения, отличным от стандартного
- Аварийная группа

EVSA Технические данные

КОД	ЛАМПА	ТЕМПЕРАТУРНЫЙ КЛАСС (ГАЗ)	ТЕМПЕРАТУРНЫЙ КЛАСС (ПЫЛЬ)	ЛАМПОВЫЙ ПАТРО	КАБЕЛЬНЫЙ ВХОД С КАБЕЛЬНОЙ МУФТОЙ	АВАРИЙНЫЙ ВЫКЛЮЧАТЕЛЬ	АВТОНОМНЫЙ РЕЖИМ	ЧЕРТЕЖ
-----	-------	---------------------------	----------------------------	----------------	-----------------------------------	-----------------------	------------------	--------

АРМАТУРА ДЛЯ ФЛУОРЕСЦЕНТНОГО ОСВЕЩЕНИЯ ДЛЯ ОДИНОЧНЫХ И ДВОЙНЫХ ЛАМП - ПИТАНИЕ 110V / 260V - 50/60Hz

EVSA118EL	1 x 18W	-	-	G13	1 x PG 13,5	-	-	A
EVSA136EL	1 x 36W	-	-	G13	1 x PG 13,5	-	-	A
EVSA158EL	1 x 58W	-	-	G13	1 x PG 13,5	-	-	A
EVSA218EL	2 x 18W	-	-	G13	1 x PG 13,5	-	-	A
EVSA236EL	2 x 36W	-	-	G13	1 x PG 13,5	-	-	A
EVSA258EL	2 x 58W	-	-	G13	1 x PG 13,5	-	-	A

АРМАТУРА ДЛЯ АВАРИЙНОГО ФЛУОРЕСЦЕНТНОГО ОСВЕЩЕНИЯ ДЛЯ ОДИНОЧНЫХ И ДВОЙНЫХ ЛАМП - ПИТАНИЕ 110V / 260V - 50/60Hz

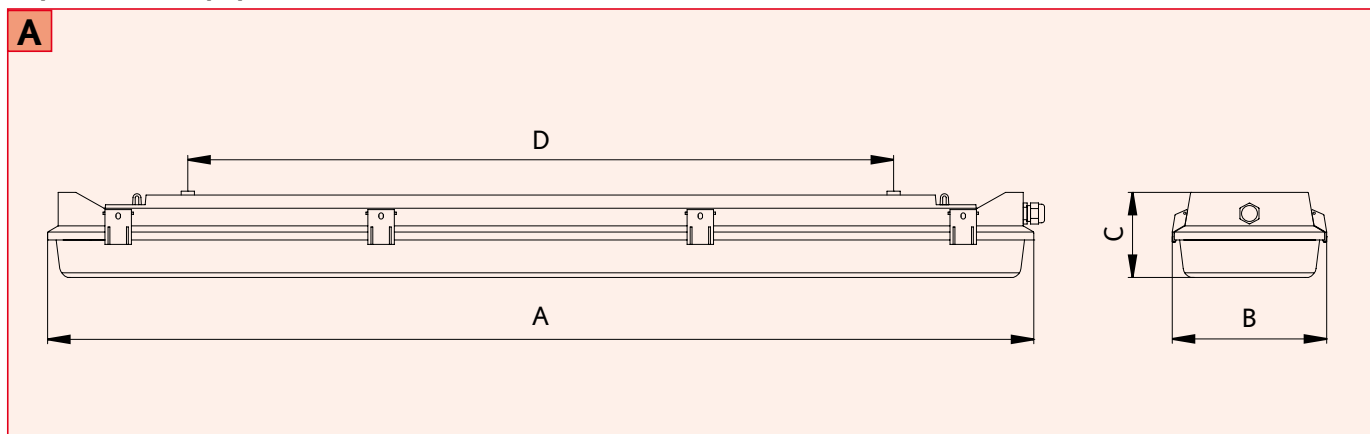
EVSA118EL-E	1 x 18W	-	-	G13	1 x PG 13,5	4,8V - 4Ah	3h	A
EVSA136EL-E	1 x 36W	-	-	G13	1 x PG 13,5	4,8V - 4Ah	3h	A
EVSA158EL-E	1 x 58W	-	-	G13	1 x PG 13,5	4,8V - 4Ah	3h	A
EVSA218EL-E	2 x 18W	-	-	G13	1 x PG 13,5	4,8V - 4Ah	3h	A
EVSA236EL-E	2 x 36W	-	-	G13	1 x PG 13,5	4,8V - 4Ah	3h	A
EVSA258EL-E	2 x 58W	-	-	G13	1 x PG 13,5	4,8V - 4Ah	3h	A

EVSA Технические характеристики

КОД	A [мм]	B [мм]	C [мм]	D [мм]	ВЕС [кг]	КАБЕЛЬНЫЙ ВВОД	ЧЕРТЕЖ
EVSA118EL	667	90	98	420	1,75	1 x PG 13,5	A
EVSA136EL	1276	90	98	775	2,45	1 x PG 13,5	A
EVSA158EL	1576	90	98	1070	3,10	1 x PG 13,5	A
EVSA218EL	667	155	102	455	2,10	1 x PG 13,5	A
EVSA236EL	1276	155	102	770	3,90	1 x PG 13,5	A
EVSA258EL	1576	155	102	1055	5,20	1 x PG 13,5	A

КОД	A [мм]	B [мм]	C [мм]	D [мм]	ВЕС [кг]	КАБЕЛЬНЫЙ ВВОД	ЧЕРТЕЖ
EVSA118EL-E	667	90	98	420	2,30	1 x PG 13,5	A
EVSA136EL-E	1276	90	98	775	3,00	1 x PG 13,5	A
EVSA158EL-E	1576	90	98	1070	3,60	1 x PG 13,5	A
EVSA218EL-E	667	155	102	455	2,60	1 x PG 13,5	A
EVSA236EL-E	1276	155	102	770	4,40	1 x PG 13,5	A
EVSA258EL-E	1576	155	102	1055	5,70	1 x PG 13,5	A

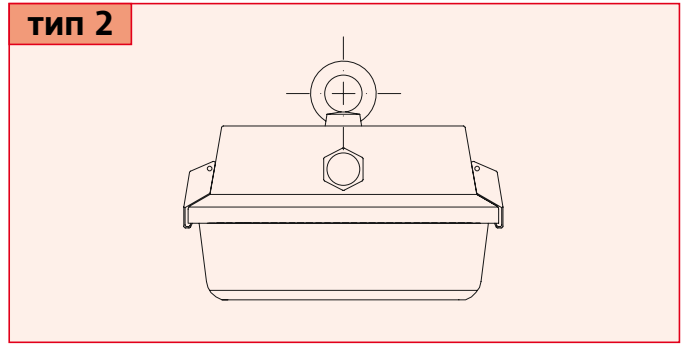
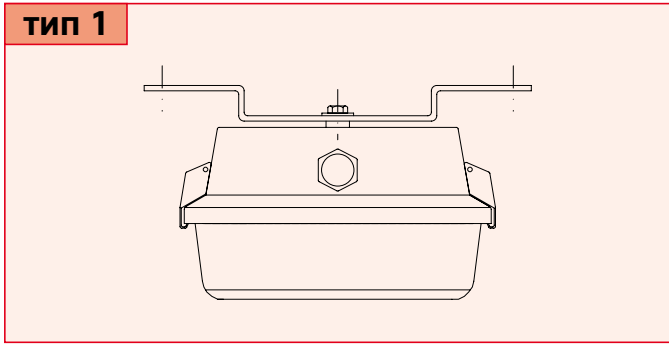
Справочная информация



EVSA Информация по установке и монтажу

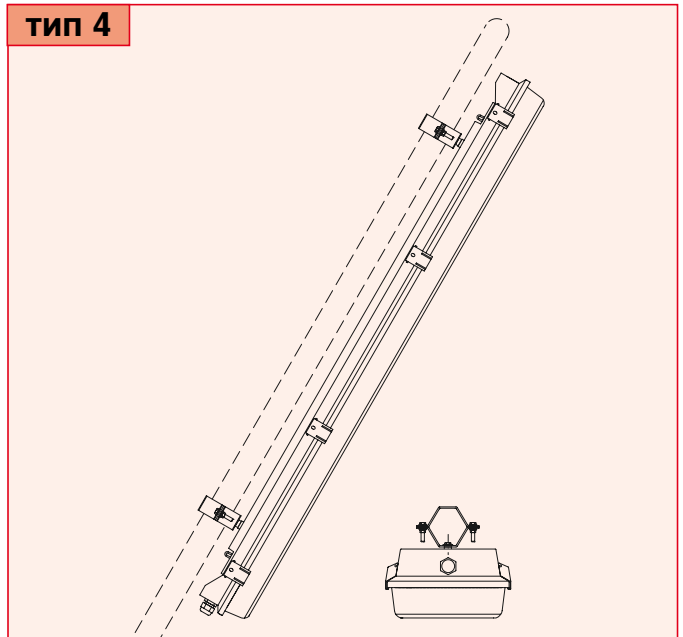
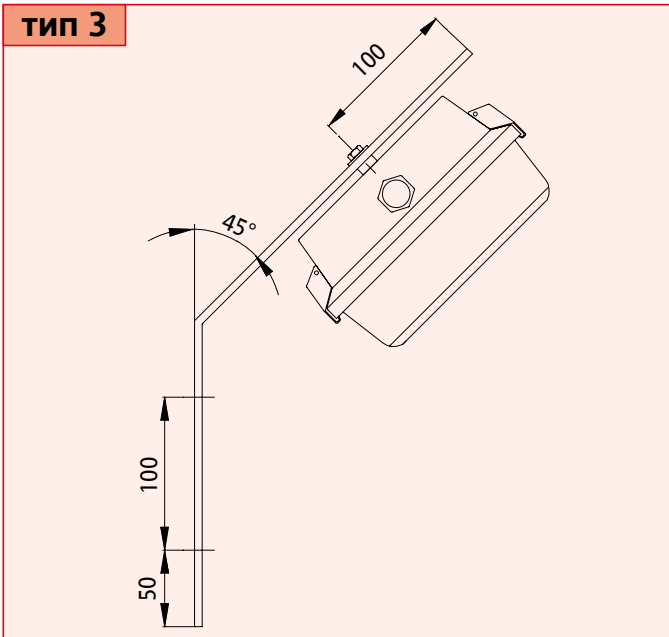
Монтаж на потолке

Подвесное крепление

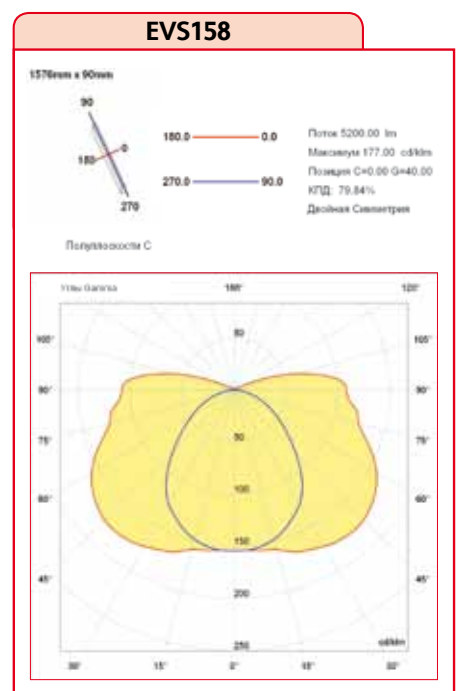
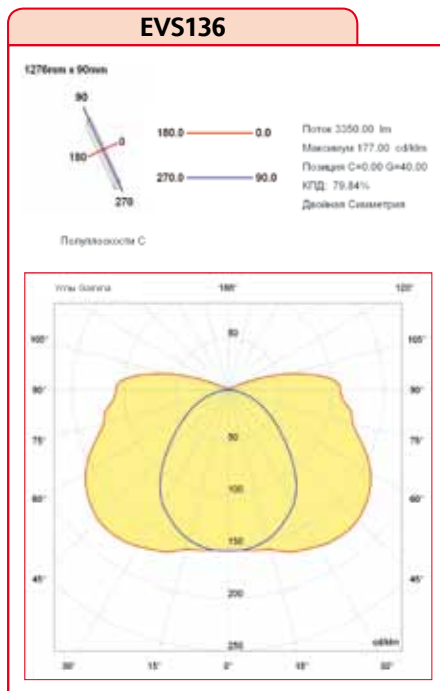
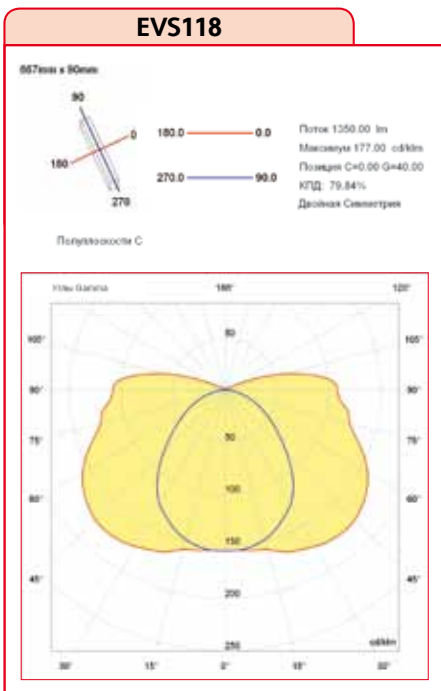


Монтаж на стене/строении

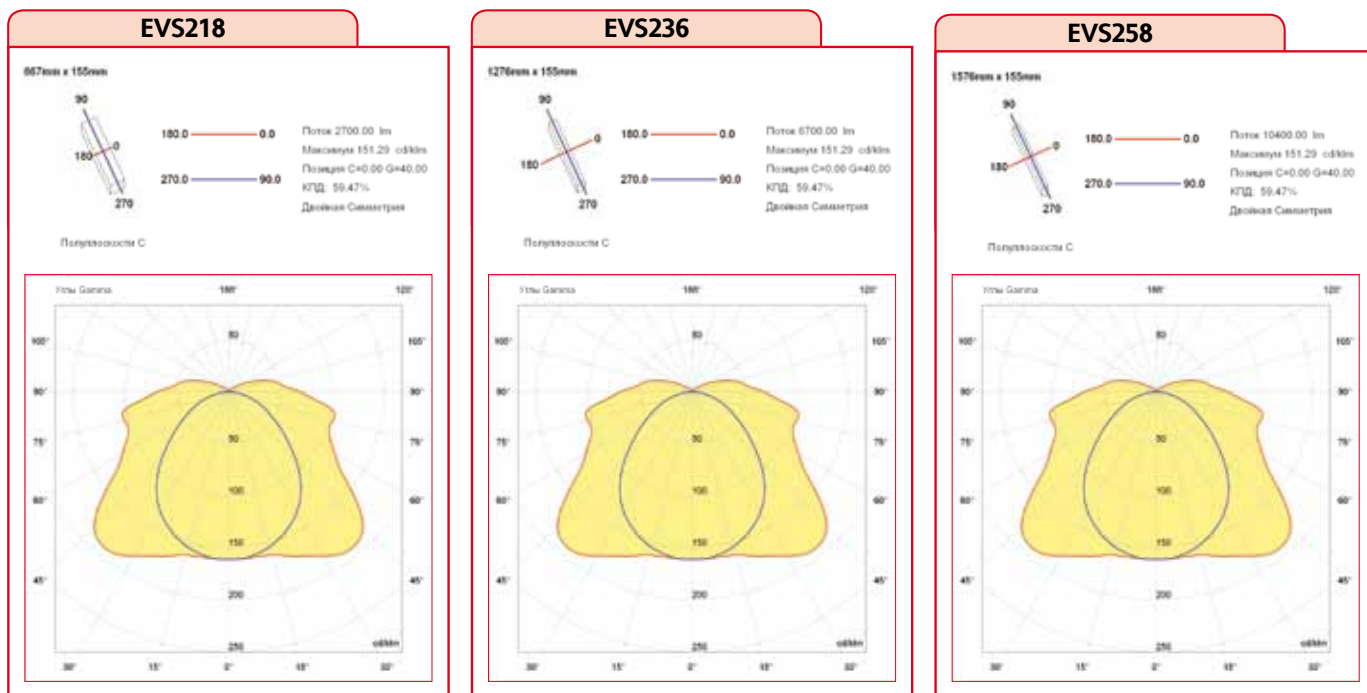
Установка на линейной опоре Сборка детали с основой (стандартно)



EVSA Фотометрические кривые



EVSA Фотометрические кривые



EVSA Дополнительные приспособления по запросу

КОД	НАИМЕНОВАНИЕ	УСТАНОВКА	МАТЕРИАЛ
20302.0122	комплект для установки на линейной опоре (размер 1 1/2" диаметр.) с крепежными деталями из нержавеющей стали	тип 4	гальванизированная сталь
20302.0123	комплект для установки на линейной опоре (размер 2" диаметр.) с крепежными деталями из нержавеющей стали	тип 4	гальванизированная сталь
20302.0125	комплект для установки на линейной опоре (размер 1" диаметр.) с крепежными деталями из нержавеющей стали	тип 4	гальванизированная сталь
20301.0165	комплект для подвешного крепления с крепежными деталями из нержавеющей стали и болты с проушиной	тип 2	нержавеющая сталь
20303.0091	комплект для крепления на потолке с крепежными деталями из нержавеющей стали	тип 1	гальванизированная сталь
20303.0095	комплект для крепления на стене с крепежными деталями из нержавеющей стали	тип 3	гальванизированная сталь

ПРИМЕЧАНИЕ:

Для учета национальных и международных правовых норм и технологий, характеристики указанные в данной спецификации могут считаться верными только после нашего подтверждения.