

ОСВЕТИТЕЛЬНАЯ АРМАТУРА ДЛЯ ФЛУОРЕСЦЕНТНЫХ ЛАМП

Explosion Proof Electrical Equipment



Освещение Ex

EVO - EVT - TLF

Установка: зона / опасные зоны - Зона 1 / 2 (Газ) - Зона 21 / 22 (Пыль)
Классификация: Группа II - Категория 2G 2D

EVO - EVT - TLF



ГОСТ-Р
RTR Ex Proof



	ОСВЕТИТЕЛЬНАЯ АРМАТУРА (EVO)		
	ATEX 94/9/EC	ГОСТ-Р (PTR / PTH)	ГОСТ-К
ИСПОЛНЕНИЕ	⊕ II 2 G Ex d IIC T3, ⊕ II 2 D Ex tD A21 T200°C	1Ex d IIC T3 X, DIP A21 TA 200°C	1Ex d IIC T3 X, DIP A21 TA 200°C
УСТАНОВКА	ЗОНА 1 / 2 - ЗОНА 21 / 22	ЗОНА 1 / 2 - ЗОНА 21 / 22	ЗОНА 1 / 2 - ЗОНА 21 / 22
УРОВЕНЬ ЗАЩИТЫ	IP66	IP66	IP66
СЕРТИФИКАТЫ	INERIS 01 ATEX 0039 X	РОСС ИТ. ГБ05.В02536	No. 07/43-269
СОБЛЮДЕНИЕ НОРМ	EN 60079-0; EN 60079-1; EN 61241-0; EN 61242-1	ГОСТ Р 51330.9-99 (МЭК 60079-0-98); ГОСТ Р 51330.1-99 (МЭК 60079-1-98); ГОСТ Р 51330.8-99; ГОСТ Р МЭК 61241-1-1-99	ГОСТ Р 51330.0 / 1 / 8 / 14-99 ГОСТ Р МЭК 61241-1-1-2002

	ОСВЕТИТЕЛЬНАЯ АРМАТУРА (EVT)		
	ATEX 94/9/EC	ГОСТ-Р (PTR / PTH)	ГОСТ-К
ИСПОЛНЕНИЕ	⊕ II 2 G Ex d IIC T4, ⊕ II 2 D Ex tD A21 T135°C	1Ex d IIC T4, DIP A21 TA 135°C	1Ex d IIC T4, DIP A21 TA 135°C
УСТАНОВКА	ЗОНА 1 / 2 - ЗОНА 21 / 22	ЗОНА 1 / 2 - ЗОНА 21 / 22	ЗОНА 1 / 2 - ЗОНА 21 / 22
УРОВЕНЬ ЗАЩИТЫ	IP66	IP66	IP66
СЕРТИФИКАТЫ	INERIS 01 ATEX 0040	РОСС ИТ. ГБ05.В02536	No. 07/43-269
СОБЛЮДЕНИЕ НОРМ	EN 60079-0; EN 60079-1; EN 61241-0; EN 61242-1	ГОСТ Р 51330.9-99 (МЭК 60079-0-98); ГОСТ Р 51330.1-99 (МЭК 60079-1-98); ГОСТ Р 51330.8-99; ГОСТ Р МЭК 61241-1-1-99	ГОСТ Р 51330.0 / 1 / 8 / 14-99 ГОСТ Р МЭК 61241-1-1-2002

	ОСВЕТИТЕЛЬНАЯ АРМАТУРА (TLF)		
	ATEX 94/9/EC	ГОСТ-Р (PTR / PTH)	ГОСТ-К
ИСПОЛНЕНИЕ	⊕ II 2 G Ex d / Ex de IIB T3 ⊕ II 2 D Ex tD A21 T200°C	1Ex d IIB T3, 2Ex de IIB T3 DIP A21 TA 200°C	1Ex d IIB T3, 2Ex de IIB T3 DIP A21 TA 200°C
УСТАНОВКА	ЗОНА 1 / 2 - ЗОНА 21 / 22	ЗОНА 1 / 2 - ЗОНА 21 / 22	ЗОНА 1 / 2 - ЗОНА 21 / 22
УРОВЕНЬ ЗАЩИТЫ	IP65	IP65	IP65
СЕРТИФИКАТЫ	INERIS 01 ATEX 0026	РОСС ИТ. ГБ05.В02536	No. 07/43-269
СОБЛЮДЕНИЕ НОРМ	EN 60079-0; EN 60079-1; EN 61241-0; EN 61242-1	ГОСТ Р 51330.9-99 (МЭК 60079-0-98); ГОСТ Р 51330.1-99 (МЭК 60079-1-98); ГОСТ Р 51330.8-99; ГОСТ Р МЭК 61241-1-1-99	ГОСТ Р 51330.0 / 1 / 8 / 14-99 ГОСТ Р МЭК 61241-1-1-2002

Технические характеристики

Корпус	морской алюминий без примеси меди
Стекланный купол	боросиликатное стекло (EVT)
Диффузор	закаленное стекло (EVO - TLF)
Окраска	внешняя эпоксидная цвет серый RAL-9006
Болты	внешние из нержавеющей стали
Прокладки	силиконовая резина
Подключение кабеля	резьбовое подключение 3/4" NPT
Защитное ограждение	оцинкованная сталь (EVT)

Электрические характеристики

Питание	номинальное напряжение 230V - 50Hz
Патрон	фарфоровый с подключением E27
Проводка	кабели изолированные силиконовой резиной устойчивой к высоким температурам

АКСЕССУАРЫ ПО ЗАПРОСУ:

- Внешняя цветная окраска
- Резьбовое подключение отличное от стандартного

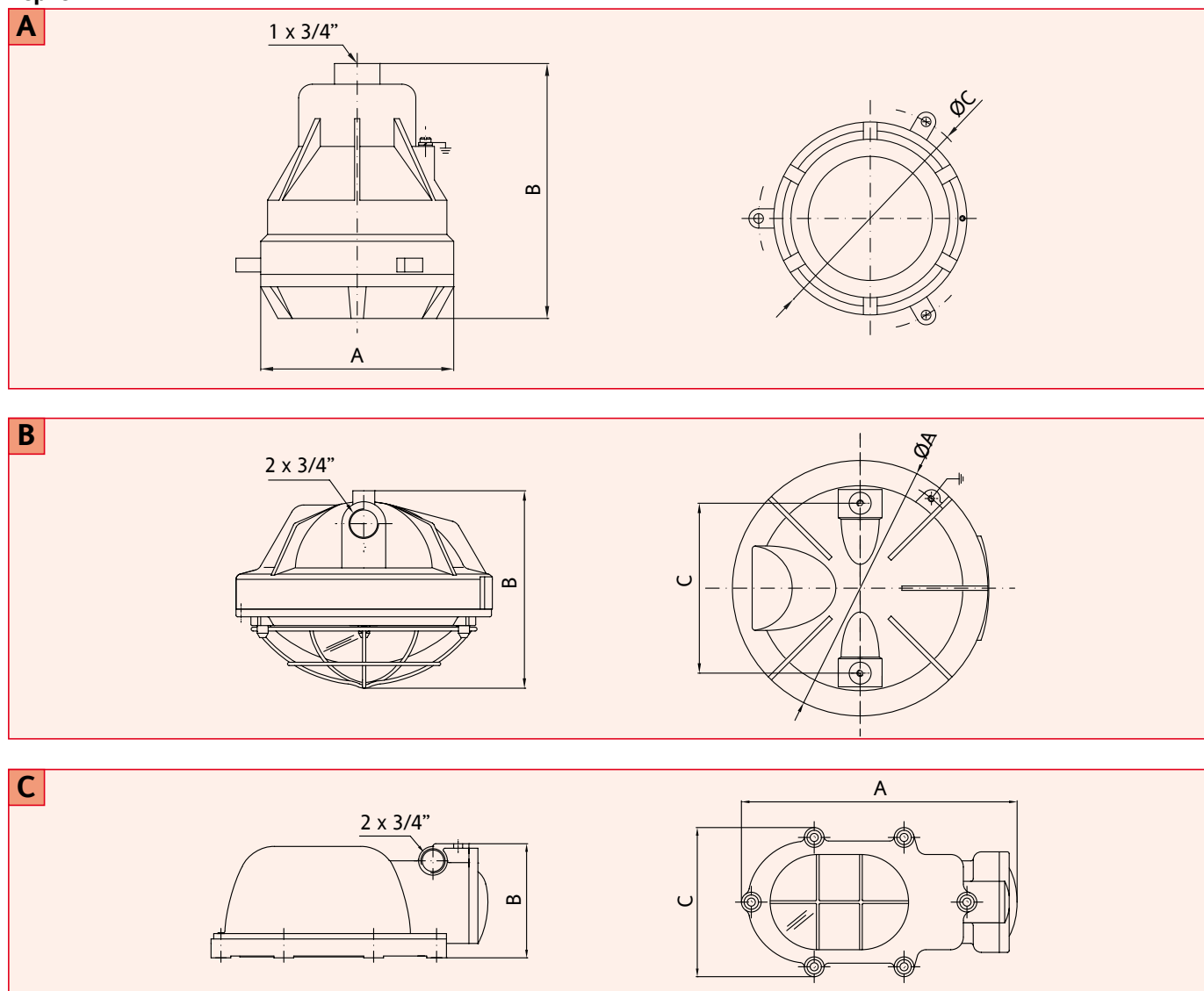
EVO - EVT - TLF Технические данные

КОД	ТИП ЛАМПЫ	КЛАСС ТЕМПЕРАТУР (ГАЗ)	КЛАСС ТЕМПЕРАТУР (ПЫЛЬ)	ПАТРОН	ПОДКЛЮЧЕНИЕ	ЧЕРТЕЖ
ОСВЕТИТЕЛЬНАЯ АРМАТУРА ДЛЯ ЛАМП НАКАЛИВАНИЯ - ПИТАНИЕ 230V-50Hz						
EVO100	100 W	T3	T 200°C	E-27	1x3/4"	A
EVT100	100 W	T4	T135°C	E-27	2x3/4"	B
TLF100	100 W	T3	T 200°C	E-27	2x3/4"	C

EVO - EVT - TLF Технические данные

КОД	A [мм]	B [мм]	C [мм]	ВЕС [Кг]	ПОДКЛЮЧЕНИЕ	ЧЕРТЕЖ
EVO100	Ø140	185	Ø162	2,00	1 x 3/4"	A
EVT100	Ø233	180	155	4,00	2 x 3/4"	B
TLF100	309	127	165	3,00	2 x 3/4"	C

Чертежи



ПРИМЕЧАНИЕ:

Для учета национальных и международных правовых норм и технологий, характеристики указанные в данной спецификации могут считаться верными только после нашего подтверждения