

ОСВЕТИТЕЛЬНАЯ АРМАТУРА ПОВЫШЕННОЙ БЕЗОПАСНОСТИ ДЛЯ ДВУХШТЫРЬКОВЫХ ФЛУОРЕСЦЕНТНЫХ ЛАМП

Explosion Proof Electrical Equipment



Освещение Ex

Установка: зона / опасные зоны - Зона 1 / 2 (Газ) - Зона 21 / 22 (Пыль)
Классификация: Группа II - Категория 2G 2D

AVF



ГОСТ-P
RTR Ex Proof



ФЛУОРЕСЦЕНТНАЯ ОСВЕТИТЕЛЬНАЯ АРМАТУРА

	ATEX 94/9/EC	ГОСТ-P (RTR / PTH)	ГОСТ-K
ИСПОЛНЕНИЕ	⊕ II 2 G Ex ed IIC T5 ⊕ II 2 D Ex tD A21 T70°C	2Ex ed IIC T5 DIP A21 TA 70°C	2Ex ed IIC T5 DIP A21 TA 70°C
УСТАНОВКА	ЗОНА 1 / 2 - ЗОНА 21 / 22	ЗОНА 1 / 2 - ЗОНА 21 / 22	ЗОНА 1 / 2 - ЗОНА 21 / 22
УРОВЕНЬ ЗАЩИТЫ	IP66	IP66	IP66
СЕРТИФИКАТЫ	КЕМА 01 ATEX 2069	РОСС ИТ. ГБ05.В02536	No. 07/43-269
СОБЛЮДЕНИЕ НОРМ	EN 60079-0; EN 60079-1; EN 60079-7; EN 61241-1	ГОСТ Р 51330.9-99 (МЭК 60079-0-98); ГОСТ Р 51330.1-99 (МЭК 60079-1-98); ГОСТ Р 51330.8-99; ГОСТ Р МЭК 61241-1-1-99	ГОСТ Р 51330.0 / 1 / 8 / 14-99 ГОСТ Р МЭК 61241-1-1-2002

АВАРИЙНЫЙ БЛОК

	ATEX 94/9/EC	ГОСТ-P (RTR / PTH)	ГОСТ-K
ИСПОЛНЕНИЕ	⊕ II 2 G Ex ed IIC T6 ⊕ II 2 D Ex tD A21 T85°C	1Ex ed IIB T6 DIP A21 TA 85°C	1Ex ed IIB T6 DIP A21 TA 85°C
УСТАНОВКА	ЗОНА 1 / 2 - ЗОНА 21 / 22	ЗОНА 1 / 2 - ЗОНА 21 / 22	ЗОНА 1 / 2 - ЗОНА 21 / 22
УРОВЕНЬ ЗАЩИТЫ	IP66	IP66	IP66
СЕРТИФИКАТЫ	IMQ 08 ATEX 026X	РОСС ИТ. ГБ05.В02537	No. 07/43-269
СОБЛЮДЕНИЕ НОРМ	EN 60070-0; EN 60079-7; EN 61241-0; EN 61241-1;	ГОСТ Р 51330.9-99 (МЭК 60079-0-98); ГОСТ Р 51330.1-99 (МЭК 60079-1-98); ГОСТ Р 51330.8-99; ГОСТ Р МЭК 61241-1-1-99	ГОСТ Р 51330.0 / 1 / 8 / 14-99 ГОСТ Р МЭК 61241-1-1-2002

Технические характеристики

Корпус	самогасящаяся полиэфирная смола усиленная стекловолокном согласно нормативам UL94
Диффузор	поликарбонат устойчивый к ультрафиолету
Закрытие	шестигранный ключ
Прокладки	резина EPDM устойчивая к высоким температурам и агрессивным температурным условиям
Отражатель	алюминий покрытый белой эмалью
Подключение кабеля	резьба изометрическая в комплекте с кабельным вводом и заглушкой

Электрические характеристики

Питание	электронный стартер 220÷240V AC/DC 50/60 Hz (cos ρ ≥ 0,98)
Патрон	двухштырьковый G13
Проводка	кабели изолированные силиконовой резиной устойчивой к высоким температурам
Клеммы	для подключения до 4мм ²
Безопасность	выключатель с уровнем защиты EEx de

АКСЕССУАРЫ ПО ЗАПРОСУ:

- Монтажный комплект для установки на линейную опору в комплекте с болтами из нержавеющей стали
- Монтажный комплект для потолочной установки в комплекте с болтами из нержавеющей стали
- Монтажный комплект для подвесной установки в комплекте с болтами из нержавеющей стали

- Монтажный комплект для настенной установки в комплекте с болтами из нержавеющей стали
- Питание электронного стартера с напряжением отличным от стандартного
- Электронная система самодиагностики для аварийного блока
- Подключение отличное от стандартного

AVF Технические данные

КОД	ТИП ЛАМПЫ	КЛАСС ТЕМПЕРАТУР (ГАЗ)	КЛАСС ТЕМПЕРАТУР (ПЫЛЬ)	ПАТРОН	ПОДКЛЮЧЕНИЕ	АВАРИЙНЫЙ БЛОК	АВТОНОМИЯ	ЧЕРТЕЖ
-----	-----------	------------------------	-------------------------	--------	-------------	----------------	-----------	--------

ОСВЕТИТЕЛЬНАЯ АРМАТУРА ДЛЯ ОДНОЙ И ДВУХ ФЛУОРЕСЦЕНТНЫХ ЛАМП - ПИТАНИЕ 220V/240V - 50/60Hz

AVF 118	1 x 18W	T5	T 70°C	G13	3 x M20 x 1,5	-	-	A
AVF 136	1 x 36W	T5	T 70°C	G13	3 x M20 x 1,5	-	-	A
AVF 218	2 x 18W	T5	T 70°C	G13	3 x M20 x 1,5	-	-	A
AVF 236	2 x 36W	T5	T 70°C	G13	3 x M20 x 1,5	-	-	A

ОСВЕТИТЕЛЬНАЯ АРМАТУРА ДЛЯ ОДНОЙ И ДВУХ ФЛУОРЕСЦЕНТНЫХ ЛАМП С АВАРИЙНЫМ БЛОКОМ - ПИТАНИЕ 230V - 50/60Hz

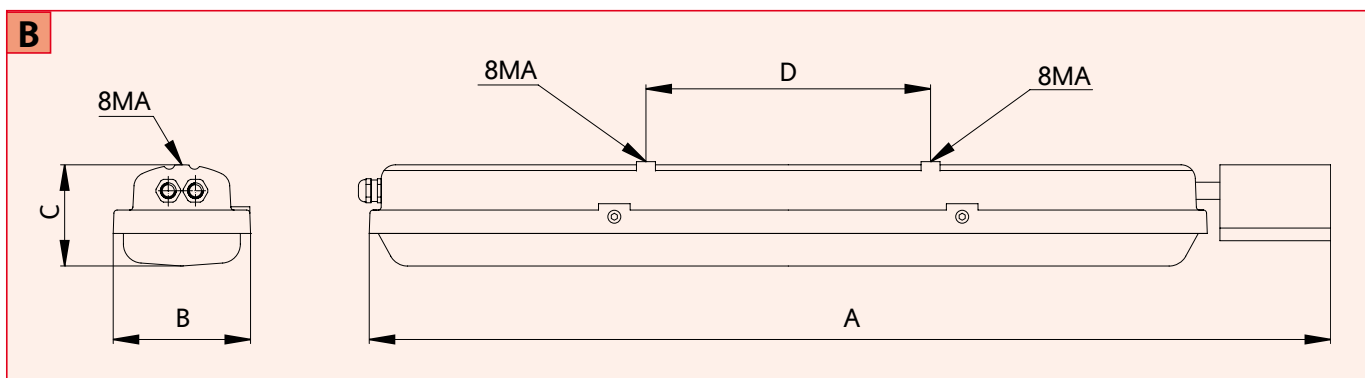
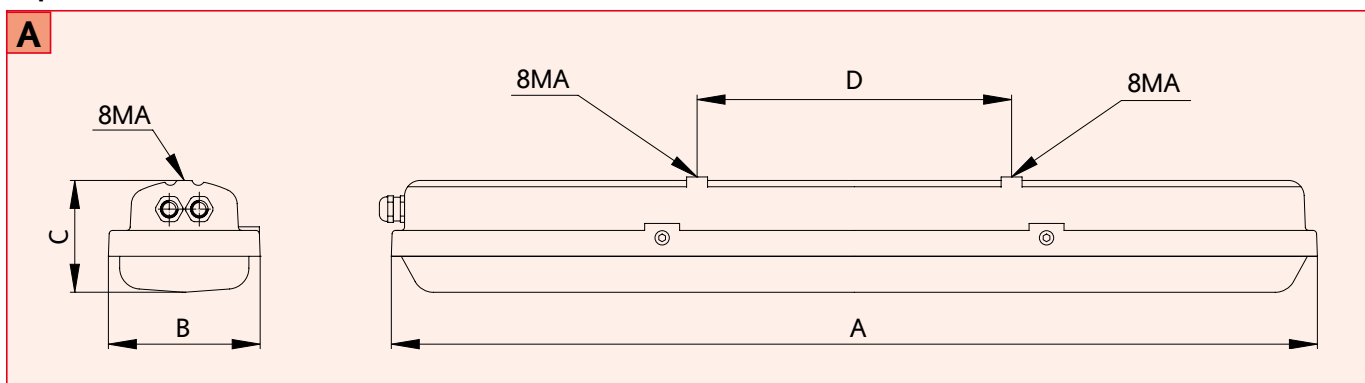
AVF 118-E	1 x 18W	T5	T 70°C	G13	2 x M20 x 1,5	4.8 V - 4Ah	3h	B
AVF 136-E	1 x 36W	T5	T 70°C	G13	2 x M20 x 1,5	4.8 V - 4Ah	3h	B
AVF 218-E	2 x 18W	T5	T 70°C	G13	2 x M20 x 1,5	4.8 V - 4Ah	3h	B
AVF 236-E	2 x 36W	T5	T 70°C	G13	2 x M20 x 1,5	4.8 V - 4Ah	3h	B

AVF Технические характеристики

КОД	A [мм]	B [мм]	C [мм]	D [мм]	ВЕС [кг]	ПОДКЛЮЧЕНИЕ	ЧЕРТЕЖ
AVF 118	730	215	160	400	6,00	3 x M20 x 1,5	A
AVF 136	1340	215	160	450	6,50	3 x M20 x 1,5	A
AVF 218	730	215	160	400	7,00	3 x M20 x 1,5	A
AVF 236	1340	215	160	450	7,50	3 x M20 x 1,5	A

КОД	A [мм]	B [мм]	C [мм]	D [мм]	ВЕС [кг]	ПОДКЛЮЧЕНИЕ	ЧЕРТЕЖ
AVF 118-E	925	215	280	400	11,00	2 x M20 x 1,5	B
AVF 136-E	1535	215	280	450	11,50	2 x M20 x 1,5	B
AVF 218-E	925	215	280	400	12,00	2 x M20 x 1,5	B
AVF 236-E	1535	215	280	450	12,50	2 x M20 x 1,5	B

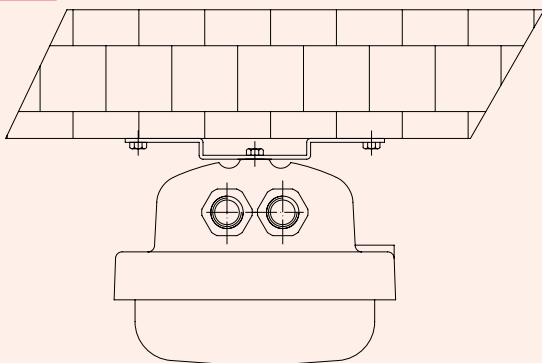
Чертежи



AVF Методы установки

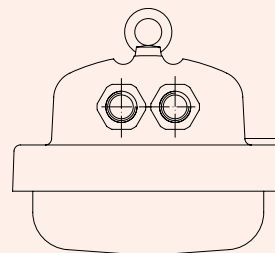
Подвесная установка

тип 1



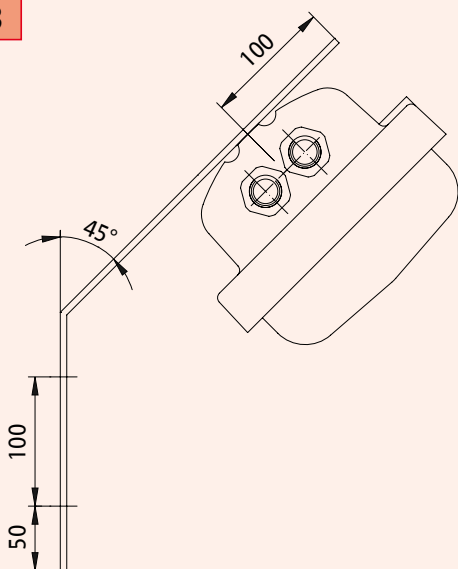
Потолочная установка

тип 2



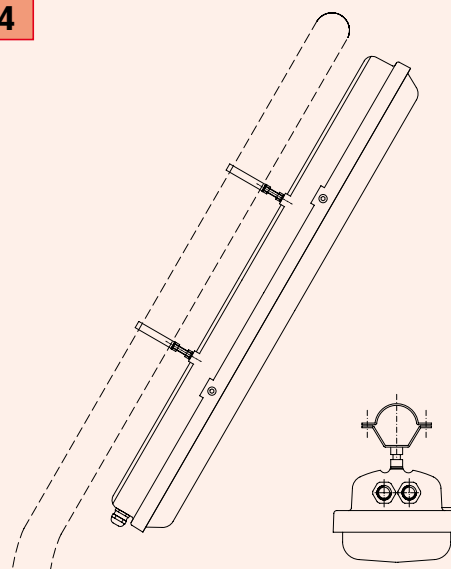
Настенная установка

тип 3



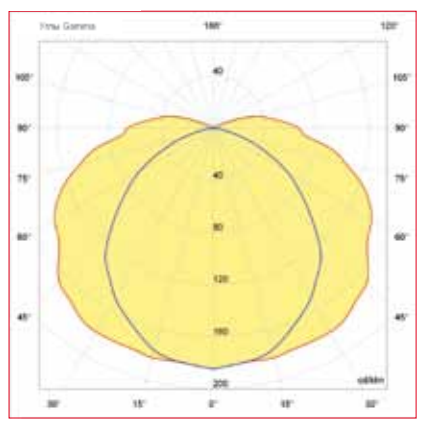
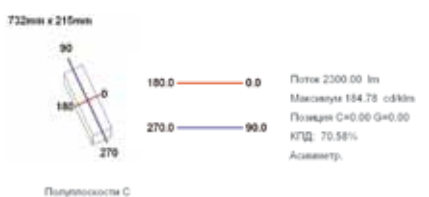
Установка на линейной опоре типичная сборка с поддержкой

тип 4

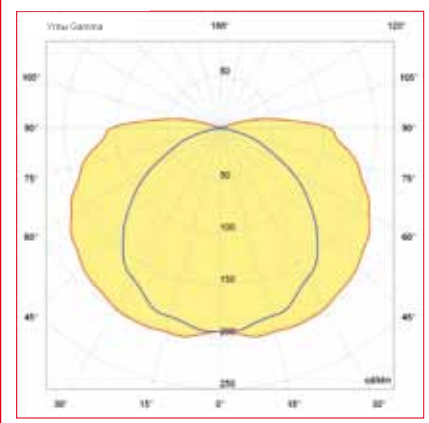
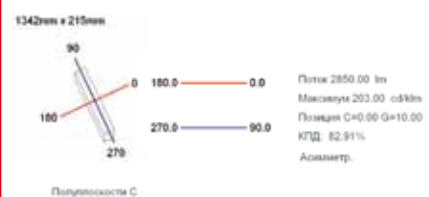


AVF Фотометрические кривые

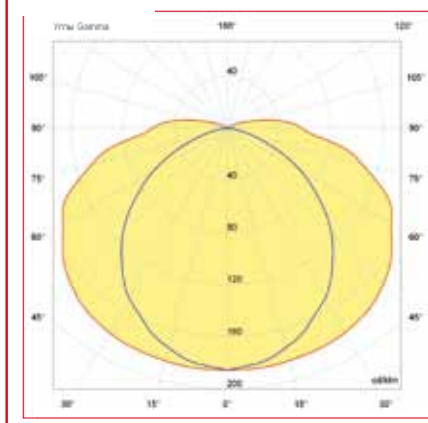
AVF218



AVF136



AVF236



AVF С аварийным блоком (Специальные характеристики по запросу)

ОБЩЕЕ:

Система контроля в комплекте с аварийным блоком позволяет осуществлять автодиагностику работоспособности аварийного блока. Благодаря данной системе контроля работа в аварийном режиме всех флуоресцентных ламп (НЕ постоянное использование), микропроцессор управления и диагностики выполняет следующие испытания:

- состояние устройства для зарядки аккумулятора, а так же наличие напряжения в сети
- тест на автономность работы в аварийном режиме (каждые 3 месяца), с проверкой состояния аккумулятора
- тест работы в аварийном режиме (каждую неделю), с проверкой надлежащей работы лампы

Любая информация касающаяся диагностики, может быть отслежена как на прямую так и передана на расстоянии (пульт дистанционного управления) для централизованной диагностики всей установки освещения в аварийном исполнении

LED многоцветный индикатор нормальной эксплуатации (светодиодный сигнал постоянный)

ON	ON	ON	ON	ON	ON	ON	ON	ON	Нормальная эксплуатация
ON	ON	ON	ON	ON	ON	ON	ON	ON	Испытания на износоустойчивость неисправности аккумулятора
OFF	OFF	OFF	OFF	OFF	OFF	OFF	OFF	OFF	Нет питания
ON	ON	ON	OFF	ON	ON	ON	OFF	ON	Аккумулятор не подключен или сломан

LED многоцветный индикатор во время автодиагностики (светодиодный сигнал прерывистый)

ON	OFF	ON	OFF	ON	OFF	ON	OFF	ON	Тест включенной лампы
ON	ON	OFF	ON	ON	OFF	ON	ON	OFF	Тест аккумулятора
ON	OFF	ON	OFF	ON	OFF	ON	OFF	ON	Тест сгоревшей лампы

LED многоцветный индикатор во время зарядки аккумулятора

ON	OFF	ON	OFF	ON	OFF	ON	OFF	ON	Для 24 часов
ON	ON	ON	ON	ON	ON	ON	ON	ON	После 24 часов

AVF Аксессуары по запросу

КОД	ОПИСАНИЕ	УСТАНОВКА	МАТЕРИАЛ
20301.0162	КОМПЛЕКТ ДЛЯ УСТАНОВКИ НА ОПОРУ AVF D=2"	ТИП 4	ОЦИНКОВАННАЯ СТАЛЬ
20301.0163	КОМПЛЕКТ ДЛЯ УСТАНОВКИ НА ОПОРУ AVF D=1-1/2"	ТИП 4	ОЦИНКОВАННАЯ СТАЛЬ
20301.0165	КОМПЛЕКТ ДЛЯ ПОДВЕСНОЙ УСТАНОВКИ НА БОЛТ С ПРОУШИНОЙ AVF	ТИП 2	НЕРЖАВЕЮЩАЯ СТАЛЬ
20302.0121	КОМПЛЕКТ ДЛЯ ПОТОЛОЧНОЙ УСТАНОВКИ AVF (X 2 PZ.)	ТИП 1	ОЦИНКОВАННАЯ СТАЛЬ
20302.0128	КОМПЛЕКТ ДЛЯ УСТАНОВКИ НА СТЕНУ AVF (X 2 PZ.)	ТИП 3	ОЦИНКОВАННАЯ СТАЛЬ
	ЭЛЕКТРОННАЯ СИСТЕМА АВТОДИАГНОСТИКИ	-	-

ПРИМЕЧАНИЕ:

Для учета национальных и международных правовых норм и технологий, характеристики указанные в данной спецификации могут считаться верными только после нашего подтверждения.