

РАЗОМКНУТЫЕ КОЛЕНА И ПРОХОДНЫЕ КОРОБКИ

Explosion Proof Electrical Equipment



Взрывозащищенные разъемы кабелепроводов

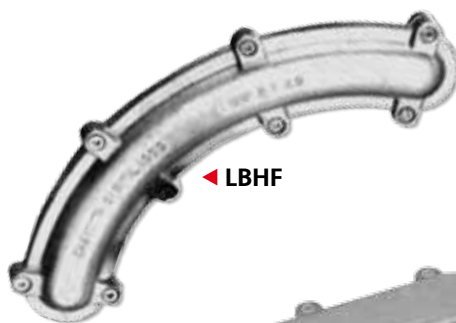
Установка: зона / опасная зона - Зона 1 / 2 (Газы) - Зона 21 / 22 (Пыль)

Классификация: Группа II - Категория 2G 2D

LBH-LBHF-LBHS-ЕКC



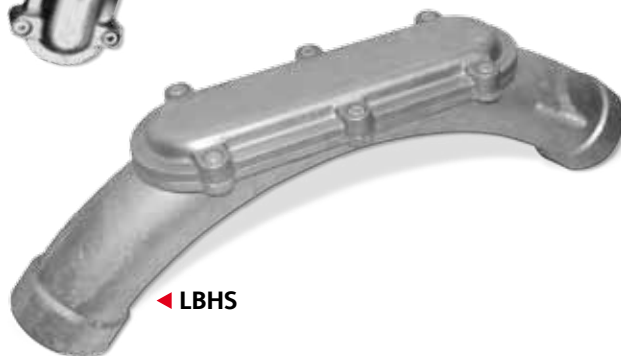
◀ LBH



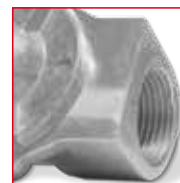
◀ LBHF



◀ ЕКC



◀ LBHS



ГОСТ-P
RTR Ex Proof



	РАЗОМКНУТЫЕ КОЛЕНА И ПРОХОДНЫЕ КОРОБКИ		
	ATEX 94/9/EC	ГОСТ-P (RTR / RTN)	ГОСТ-K
ИСПОЛНЕНИЕ	Ⓢ II 2 G Ex d IIB / IIC Ⓢ II 2 G Ex e II Ⓢ II 2 D Ex tD A21	Ex d IIC U DIP A21	Ex d IIC U DIP A21
УСТАНОВКА	ЗОНА 1 / 2 - ЗОНА 21 / 22	ЗОНА 1 / 2 - ЗОНА 21 / 22	ЗОНА 1 / 2 - ЗОНА 21 / 22
УРОВЕНЬ ЗАЩИТЫ	IP66	IP66	IP66
СЕРТИФИКАТЫ	LOM 06 ATEX 3079U	РОСС ИТ. ГБ05.В02537	No. 07/43-269
СОБЛЮДЕНИЕ НОРМ	EN 60079-0; EN 60079-14; EN 60079-7; EN 61241-0; EN 61241-1	ГОСТ Р 51330.9-99 (МЭК 60079-10-95) ГОСТ Р 51330.13-99 (МЭК 60079-14-96) ГОСТ Р МЭК 61241-3-99	ГОСТ Р 51330.0 / 1 / 8 / 14-99 ГОСТ Р МЭК 61241-1-1-2002

МЕХАНИЧЕСКИЕ ХАРАКТЕРИСТИКИ

Корпус / покрытие	морской алюминий без примеси меди
Болты	гальванизированная сталь

ПРИМЕНЕНИЕ

- РАЗОМКНУТЫЕ КОЛЕНА И ПРОХОДНЫЕ КОРОБКИ ИСПОЛЗУЮТСЯ ДЛЯ ПРОКЛАДКИ КАБЕЛЯ В ТРУБАХ
- ВОЗМОЖНОСТЬ БОКОВОГО ОТКРЫТИЯ ПОЗВОЛЯЕТ БЕЗ ЗАТРУДНЕНИЙ ОСУЩЕСТВЛЯТЬ ПРОКЛАДКУ КАБЕЛЯ

АКСЕССУАРЫ ПО ЗАПРОСУ:

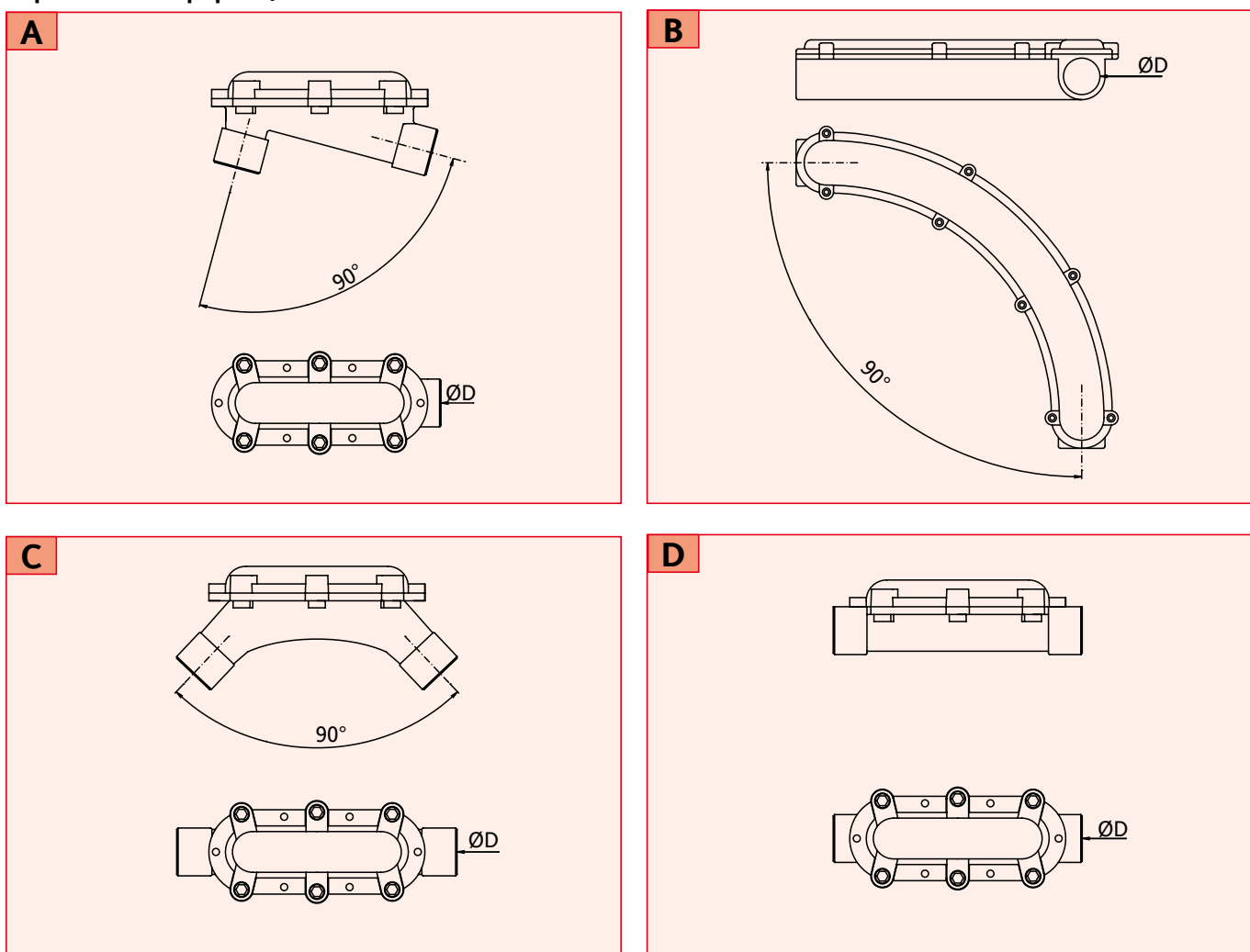
- Нестандартная резьба
- Болты из нержавеющей стали
- Окраска

РАЗОМКНУТЫЕ КОЛЕНА И ПРОХОДНЫЕ КОРОБКИ

Технические характеристики

ДЕТАЛЬ "А"	ДЕТАЛЬ "В"	ДЕТАЛЬ "С"	ДЕТАЛЬ "D"	ØD ГНЕЗДА (UNI6125 ИЛИ NPT)
ТИП	ТИП	ТИП	ТИП	
LBH2	LBHF2	LBHS2	EKC2	2 x 3/4"
LBH3	LBHF3	LBHS3	EKC3	2 x 1"
LBH4	-	-	EKC4	2 x 1-1/4"
LBH5	LBHF5	LBHS5	EKC5	2 x 1-1/2"
LBH6	LBHF6	LBHS6	EKC6	2 x 2"
LBH7	LBHF7	LBHS7	EKC7	2 x 2-1/2"
LBH8	LBHF8	LBHS8	EKC8	2 x 3"

Справочная информация



ПРИМЕЧАНИЕ:

Для учета национальных и международных правовых норм и технологий, характеристики указанные в данной спецификации могут считаться верными только после нашего подтверждения.