

# СБЛОКИРОВАННЫЕ РОЗЕТКИ И РАЗЪЕМЫ

Explosion Proof Electrical Equipment



Взрывозащищенные розетки и разъемы

Установка: зона / опасные зоны - Зона 1 / 2 (Газы) - Зона 21 / 22 (Пыль)  
Классификация: Группа II - Категория 2G 2D

**DXN**



РОЗЕТКИ И РАЗЪЕМЫ С ВЫКЛЮЧАТЕЛЕМ DXN1		
	ATEX 94/9/EC	ГОСТ - P (RTR / RTN)
ИСПОЛНЕНИЕ	⊕ II 2 G Ex ed IIC T6 ⊕ II 2 D Ex tD A21 T85°C	2 Ex ed IIC T6 DIP A20 TA T85°C
ДИАПАЗОН РАБОЧИХ ТЕМПЕРАТУР	-40°C ÷ +60°C	-40°C ÷ +40°C
УРОВЕНЬ ЗАЩИТЫ	IP66/67	IP66/67
СЕРТИФИКАТЫ	LCIE 99 ATEX 6027X	POCC FR. Г505.В02573
СОБЛЮДЕНИЕ НОРМ	EN 60079-0; EN 60079-1; EN 60079-7; EN 61241-1	ГОСТ Р 51330.0-99 (МЭК 60079-0-98); ГОСТ Р 51330.1-99 (МЭК 60079-1-98); ГОСТ Р 51330.8-99; ГОСТ Р МЭК 61241-1-1-99; ГОСТ Р МЭК 61241-1-2-99

РОЗЕТКИ И РАЗЪЕМЫ С ВЫКЛЮЧАТЕЛЕМ DXN3		
	ATEX 94/9/EC	ГОСТ - P (RTR / RTN)
ИСПОЛНЕНИЕ	⊕ II 2 G Ex ed IIC T4 / T6 ⊕ II 2 D Ex tD A21 T98°C / T78°C	2 Ex ed IIC T6 DIP A20 TA T85°C
ДИАПАЗОН РАБОЧИХ ТЕМПЕРАТУР	-40°C ÷ +60°C	-40°C ÷ +40°C
УРОВЕНЬ ЗАЩИТЫ	IP66/67	IP66/67
СЕРТИФИКАТЫ	LCIE 05 ATEX 6149	POCC FR. Г505.В02573
СОБЛЮДЕНИЕ НОРМ	EN 60079-0; EN 60079-1; EN 60079-7; EN 61241-1	ГОСТ Р 51330.0-99 (МЭК 60079-0-98) ГОСТ Р 51330.1-99 (МЭК 60079-1-98); ГОСТ Р 51330.8-99; ГОСТ Р МЭК 61241-1-1-99; ГОСТ Р МЭК 61241-1-2-99

РОЗЕТКИ И РАЗЪЕМЫ С ВЫКЛЮЧАТЕЛЕМ DXN6		
	ATEX 94/9/EC	ГОСТ - P (RTR / RTN)
ИСПОЛНЕНИЕ	⊕ II 2 G Ex ed IIC T4 / T6 ⊕ II 2 D Ex tD A21 T107°C / T87°C	2 Ex ed IIC T6 DIP A20 TA T80°C / T87°C
ДИАПАЗОН РАБОЧИХ ТЕМПЕРАТУР	-40°C ÷ +60°C	-40°C ÷ +40°C
УРОВЕНЬ ЗАЩИТЫ	IP66/67	IP66/67
СЕРТИФИКАТЫ	LCIE 05 ATEX 6150	POCC FR. Г505.В02573
СОБЛЮДЕНИЕ НОРМ	EN 60079-0; EN 60079-1; EN 60079-7; EN 61241-1	ГОСТ Р 51330.0-99 (МЭК 60079-0-98) ГОСТ Р 51330.1-99 (МЭК 60079-1-98); ГОСТ Р 51330.8-99; ГОСТ Р МЭК 61241-1-1-99; ГОСТ Р МЭК 61241-1-2-99

## Механические характеристики

Материал	полиэфирная смола армированная стекловолокном с антистатическими качествами
Конфигурация разъема	в 24 часа, в соответствии с напряжением (CEE 17)
Контакты	Проволочная оплетка из нейзильбера для надежности и долговечности
Клеммы	Нечувствительны к вибрации и термическим ударам
Крышка розетки	Автоматическое открытие
Прочность	IK08
Переключение	Сблокированный тип (EN 60309-1) категория AC23 (IEC 947-3, EN 60947-3), категория AC22 (CEI EN 60947-3)

## DXN Технические характеристики

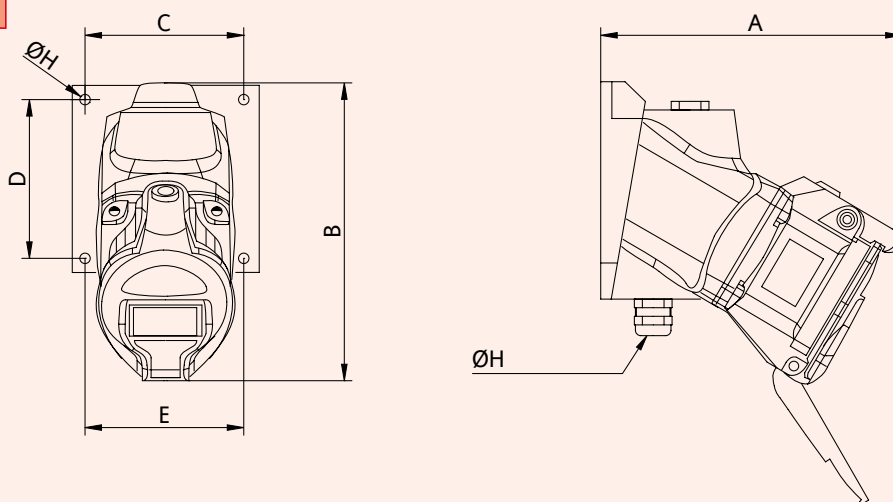
КОД	A [MM]	B [MM]	C [MM]	D [MM]	E [MM]	F [MM]	G [MM]	КАБЕЛЬНЫЕ ВВОДЫ ØН	ТЕМПЕРАТУРНЫЙ КЛАСС (ГАЗ)	ТЕМПЕРАТУРНЫЙ КЛАСС (ПЫЛЬ)	ВЕС [КГ]
DXN1	130	130	36	77	56	62	150	M20	T6 (-40°C/+40°C) T5 (-40°C/+60°C)	T70°C (Ta -40°C/+40°C) T90°C (Ta -40°C/+60°C)	0,40
DXN3	145	160	70	70	70	70	155	M25	T6 (-40°C/+40°C) T5 (-40°C/+60°C)	T78°C (Ta -40°C/+40°C) T98°C (Ta -40°C/+60°C)	0,70
DXN6	159	150	77	88	77	81	213	M25	T6 (-40°C/+40°C) T5 (-40°C/+60°C)	T87°C (Ta -40°C/+40°C) T107°C (Ta -40°C/+60°C)	1,00

### БЛОКИРОВАННЫЕ РОЗЕТКИ И РАЗЪЕМЫ

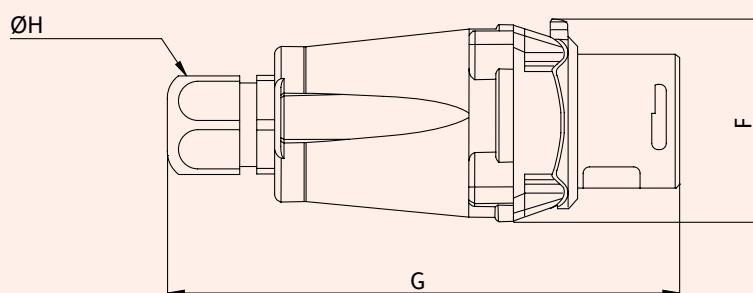
ТИП	КОД РАЗЪЕМА	КОД РОЗЕТКИ	ПОЛЮСА	НАПРЯЖЕНИЕ	ТОК	КЛЕММЫ (кв.мм.)
DXN1	2514082	2518082	2P + T (PE)	24V	20A	2,5
DXN1	2514132	2518132	2P + T (PE)	48V	20A	2,5
DXN1	2514035	2518035	2P + T (PE)	110/130V	20A	2,5
DXN1	2514015	2518015	2P + T (PE)	220/250V	20A	2,5
DXN1	2514013	2518013	3P + T (PE)	380/415V	20A	2,5
DXN1	2514017	2518017	3P + N + T (PE)	380/415V	20A	2,5
DXN3	2534013	2538013	3P + T (PE)	380/415V	32A	6
DXN3	2534017	2538017	3P + N + T (PE)	380/415V	32A	6
DXN3	2534093	2538093	3P + T (PE)	500V	32A	6
DXN3	2534097	2538097	3P + N + T (PE)	500V	32A	6
DXN6	2564013	2568013	3P + T (PE)	380/415V	63A	16
DXN6	2564017	2568017	3P + N + T (PE)	380/415V	63A	16
DXN6	2564093	2568093	3P + T (PE)	500V	63A	16
DXN6	2564097	2568097	3P + N + T (PE)	500V	63A	16

\* ПРИ НЕСТАНДАРТНОМ НАПРЯЖЕНИИ ОБРАЩАЙТЕСЬ В ДЕПАРТАМЕНТ ПРОДАЖ.

#### РАЗЪЕМ С ВЫКЛЮЧАТЕЛЕМ



#### РОЗЕТКА



**ПРИМЕЧАНИЕ:** Для учета национальных и международных правовых норм и технологий, характеристики указанные в данной спецификации могут считаться верными только после нашего подтверждения.