



CPSC / CPH FSQCA-FSQC / BPA

Установка: зона / опасные зоны - Зона 1 / 2 (Газы) - Зона 21 / 22 (Пыль)

Классификация: Группа II - Категория 2G 2D



ГОСТ-Р
RTR Ex Proof



	РОЗЕТКИ И РАЗЪЕМЫ		
	ATEX 94/9/EC	ГОСТ - P (RTR / RTN)	ГОСТ - K
ИСПОЛНЕНИЕ	⊕ II 2 G Ex d IIC T6 ⊕ II 2 D Ex tD A21 T85°C	1 Ex d IIC T6 DIP A21 Ta 100°C	1 Ex d IIC T6 DIP A21 Ta 100°C
УСТАНОВКА	ЗОНА 1 / 2 - ЗОНА 21 / 22	ЗОНА 1 / 2 - ЗОНА 21 / 22	ЗОНА 1 / 2 - ЗОНА 21 / 22
УРОВЕНЬ ЗАЩИТЫ	IP66/67	IP66	IP66
СЕРТИФИКАТЫ	IMQ 08 ATEX 016	РОСС ИТ. ГБ05.В02538	No. 07/43-269
СОБЛЮДЕНИЕ НОРМ	EN 60079-0; EN 60079-1; EN 61241-0; EN 61241-1	ГОСТ P 51330.9-99 (МЭК 60079-10-95) ГОСТ P 51330.13-99 (МЭК 60079-14-96) ГОСТ P МЭК 61241-3-99	ГОСТ P 51330.0 / 1 / 8 / 14-99 ГОСТ P МЭК 61241-1-1-2002

	РОЗЕТКИ И РАЗЪЕМЫ ПАНЕЛЬНЫЕ (ТОЛЬКО 125A RAT)		
	ATEX 94/9/EC	ГОСТ - P (RTR / RTN)	ГОСТ - K
ИСПОЛНЕНИЕ	⊕ II 2 G Ex d IIC T6 ⊕ II 2 D Ex tD A21 T85°C	1 Ex d IIC T6 DIP A21 Ta 100°C	1 Ex d IIC T6 DIP A21 Ta 100°C
УСТАНОВКА	ЗОНА 1 / 2 - ЗОНА 21 / 22	ЗОНА 1 / 2 - ЗОНА 21 / 22	ЗОНА 1 / 2 - ЗОНА 21 / 22
УРОВЕНЬ ЗАЩИТЫ	IP66	IP66	IP66
СЕРТИФИКАТЫ	IMQ 09 ATEX 015	РОСС ИТ. ГБ05.В02538	No. 07/43-269
СОБЛЮДЕНИЕ НОРМ	EN 60079-0; EN 60079-1; EN 61241-0; EN 61241-1	ГОСТ P 51330.9-99 (МЭК 60079-10-95) ГОСТ P 51330.13-99 (МЭК 60079-14-96) ГОСТ P МЭК 61241-3-99	ГОСТ P 51330.0 / 1 / 8 / 14-99 ГОСТ P МЭК 61241-1-1-2002

Механические характеристики

Корпус	морской алюминий без содержания меди
Крышка	морской алюминий без содержания меди
Болты	из нержавеющей стали
Штырьки разъема	латунь

АКСЕССУАРЫ ПО ЗАПРОСУ:

- Внешнее эпоксидное покрытие с цветом по запросу
- Кабельные вводы с нестандартной резьбой

CPSC/FSQC - Технические характеристики

КОД	A [мм]	B [мм]	C [мм]	D [мм]	E [мм]	Ø F [мм]	Ø G [мм]	ФИКСАЦИЯ HxI [мм]	ТЕМПЕРАТУРНЫЙ КЛАСС (ГАЗ)	ТЕМПЕРАТУРНЫЙ КЛАСС (ПЫЛЬ)	ВЕС [КГ]	ЧЕРТЕЖ
CPSC / CPH	195	370	113	155	140	3/4" NPT	1" NPT	92-90	T6	T85°C	2,80	A
FSQC / BPA	230	415	155	200	163	1" NPT	1" NPT	125-80	T6	T85°C	4,00	B
FSQCP125* / BP125	380	615	275	305	225	-	1-1/2" NPT	308x270	T6	T85°C	15,5	C

* С ПРИЛОЖЕНИЕМ GUB3

СБЛОКИРОВАННЫЕ РОЗЕТКИ И РАЗЪЕМЫ

ТИП РАЗЪЕМА	ТИП РОЗЕТКИ	ПОЛЮСЫ	НАПРЯЖЕНИЕ (50/60Гц)	ТОК
CPSC224-25A	CPH224-25A	2P+T (PE)	24V	16A-25A
CPSC248-25A	CPH248-25A	2P+T (PE)	48V	16A-25A
CPSC211-25A	CPH211-25A	2P+T (PE)	110/130V	16A-25A
CPSC222-25A	CPH222-25A	2P+T (PE)	220/250V	16A-25A
CPSC338-25A	CPH338-25A	3P+T (PE)	380/415V	16A-25A
CPSC338-25A	CPH338-25A	3P+T (PE)	480/500V	16A-25A
CPSC438-25A	CPH438-25A	3P+N+T (PE)	380/415V	16A-25A
CPSC438-25A	CPH438-25A	3P+N+T (PE)	480/500V	16A-25A

СБЛОКИРОВАННЫЕ ШТЕПСЕЛИ И РОЗЕТКИ С АВТОМАТИЧЕСКИМ ПРЕРЫВАТЕЛЕМ

ТИП РАЗЪЕМА	ТИП РОЗЕТКИ	ПОЛЮСЫ	НАПРЯЖЕНИЕ (50/60Гц)	ТОК
FSQCA235	BPA235	2P+T (PE)	220/250V	32A
FSQCA335	BPA335	3P+T (PE)	380/415V	32A
FSQCA260	BPA260	2P+T (PE)	220/250V	63A
FSQCA360	BPA360	3P+T (PE)	380/415V	63A

СБЛОКИРОВАННЫЕ ШТЕПСЕЛИ И РОЗЕТКИ С ПЕРЕКЛЮЧАТЕЛЕМ ПОД НАГРУЗКОЙ

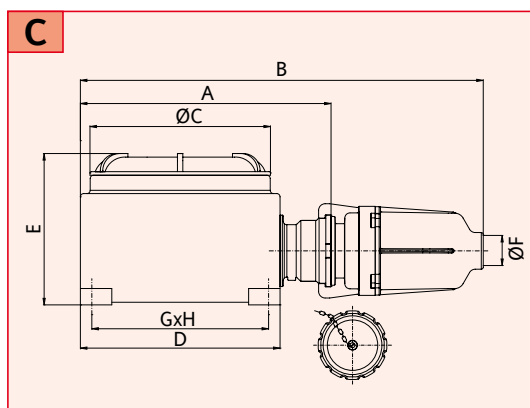
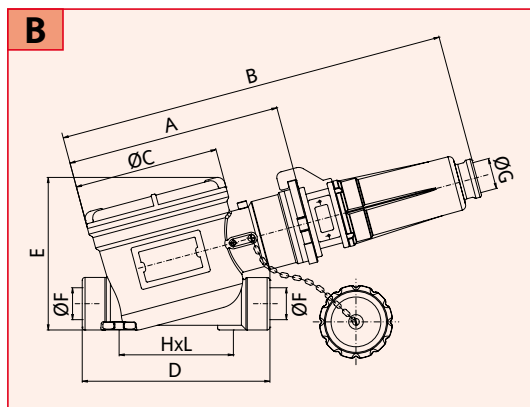
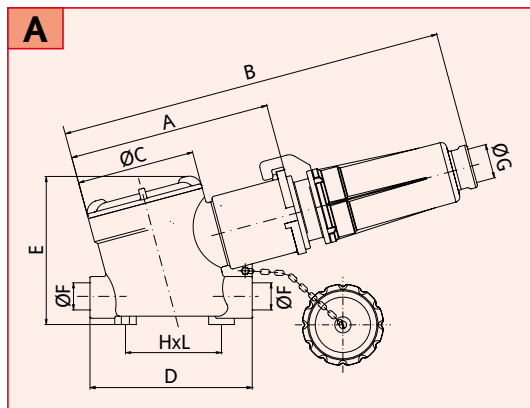
ТИП РАЗЪЕМА	ТИП РОЗЕТКИ	ПОЛЮСЫ	НАПРЯЖЕНИЕ (50/60Гц)	ТОК
FSQC235	BPA235	2P+T (PE)	220/250V	32A
FSQC335	BPA335	3P+T (PE)	380/415V	32A
FSQC335	BPA335	3P+T (PE)	480/500V	32A
FSQC435	BPA435	3P+N+T (PE)	380/415V	32A
FSQC435	BPA435	3P+N+T (PE)	480/500V	32A
FSQC260	BPA260	2P+T (PE)	220/250V	63A
FSQC360	BPA360	3P+T (PE)	380/415V	63A
FSQC360	BPA360	3P+T (PE)	480/500V	63A
FSQC460	BPA460	3P+N+T (PE)	380/415V	63A
FSQC460	BPA460	3P+N+T (PE)	480/500V	63A

125А СБЛОКИРОВАННЫЕ ШТЕПСЕЛИ И РОЗЕТКИ

ТИП РАЗЪЕМА	ТИП РОЗЕТКИ	ПОЛЮСЫ	НАПРЯЖЕНИЕ (50/60Гц)	ТОК
FSQCP125-3	BP125-3	3P+T (PE)	480/500V	125A
FSQCP125-4	BP125-4	4P+T (PE)	380/415V	125A
FSQCP125-4	BP125-4	4P+T (PE)	480/500V	125A

Цветовое обозначение разъемов и розеток для промышленного применения

НОМИНАЛЬНОЕ РАБОЧЕЕ НАПРЯЖЕНИЕ	ЦВЕТ
20-25V	ФИОЛЕТОВЫЙ
40-50V	БЕЛЫЙ
100-130V	ЖЕЛТЫЙ
200-250V	СИНИЙ
380-480V	КРАСНЫЙ
480-500V	ЧЕРНЫЙ



ПРИМЕЧАНИЕ: Для учета национальных и международных правовых норм и технологий, характеристики указанные в данной спецификации могут считаться верными только после нашего подтверждения.