



Установка: зона / опасные зоны - Зона 1 / 2 (Газы)

Классификация: Группа II - Категория 2G

MQ-BQ / MQ-BC



	ОСЕВОЙ ВЕНТИЛЯТОР	
	ATEX 94/9/EC	ГОСТ - P (RTR / RTN)
ИСПОЛНЕНИЕ	⊕ II 2 G Ex d IIB T3/T4 ⊕ II 2 G Ex d IIC T3/T4	-
УСТАНОВКА	ЗОНА 1 / 2	ЗОНА 1 / 2
УРОВЕНЬ ЗАЩИТЫ	IP65	IP65
СЕРТИФИКАТЫ	INERIS 04 ATEX 0095	РОСС ИТ. МГО1.В02998
СОБЛЮДЕНИЕ НОРМ	EN 60079-0; EN 60079-1; EN 61241-1	ГОСТ Р 51330.9-99 (МЭК 60079-10-95) ГОСТ Р 51330.13-99 (МЭК 60079-14-96) ГОСТ Р МЭК 61241-3-99

Механические характеристики

Решетка	Стальное кольцо Fe 37B
Лопости	Наружное крепление на стержне двигателя
Окраска	Путем погружения в ванну с электрофорезом и последующей обжарке в печка

ПРИМЕНЕНИЕ

- Для заводов где необходимо удалять жаркий воздух, дым, застоявшийся воздух
- Для того, чтобы обеспечить эффективную корректную работу вентилятором вы должны обеспечить доступ того же объема свежего воздуха.

АКСЕССУАРЫ ПО ЗАПРОСУ:

- Внешнее эпоксидное покрытие с цветом по запросу
- Кабельные вводы с нестандартной резьбой

MQ-BQ / MQ-BC Технические характеристики

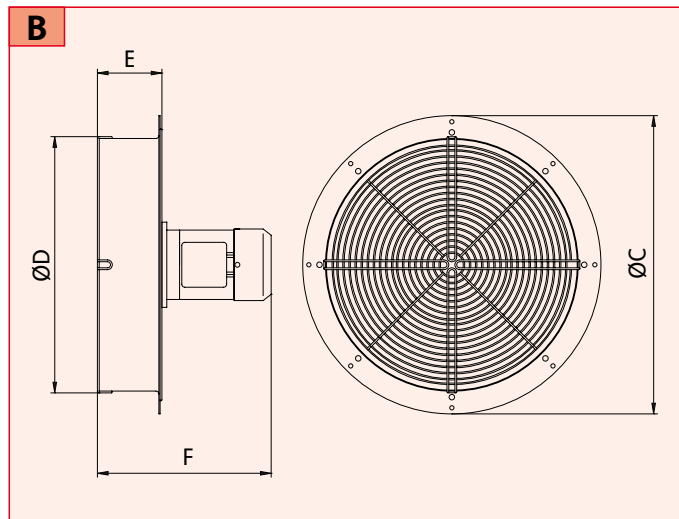
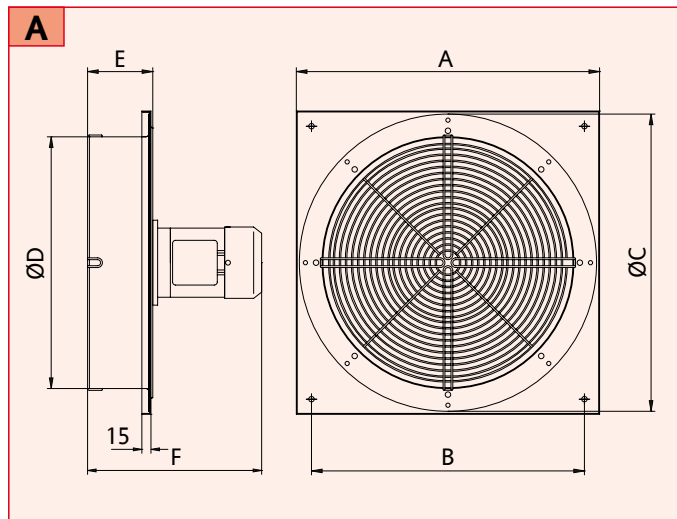
КОД	A [MM]	B [MM]	ØC [MM]	ØD [MM]	E [MM]	F [MM]	ВЕС [КГ]	ЧЕРТЕЖ
MQBQ304	400	350	390	315	102	297	8,00	A
MQBQ354	450	400	440	365	102	297	10,00	A
MQBQ404	500	450	490	415	107	302	11,00	A
MQBQ454	550	500	540	465	108	318	12,00	A
MQBQ504	600	550	590	515	123	333	15,00	A
MQBQ506	600	550	590	515	123	333	18,00	A
MQBQ554	680	630	665	567	125	355	19,00	A
MQBQ556	680	630	665	567	125	355	22,00	A
MQBQ604	730	680	715	617	140	370	24,00	A
MQBQ606	730	680	715	617	140	370	26,00	A
MQBQ304M	400	350	390	315	102	297	8,00	A
MQBQ354M	450	400	440	365	102	297	10,00	A
MQBQ404M	500	450	490	415	107	302	11,00	A
MQBQ454M	550	500	540	465	108	318	12,00	A
MQBQ504M	600	550	590	515	123	333	15,00	A
MQBQ506M	600	550	590	515	123	333	18,00	A
MQBQ554M	680	630	665	567	125	355	19,00	A
MQBQ556M	680	630	665	567	125	355	22,00	A
MQBQ604M	730	680	715	617	140	370	24,00	A
MQBQ606M	730	680	715	617	140	370	26,00	A

КОД	A [MM]	B [MM]	ØC [MM]	ØD [MM]	E [MM]	F [MM]	ВЕС [КГ]	ЧЕРТЕЖ
MQBC304	-	-	390	315	100	295	7,00	B
MQBC354	-	-	440	365	100	295	8,50	B
MQBC404	-	-	490	415	105	300	9,50	B
MQBC454	-	-	540	465	106	316	10,50	B
MQBC504	-	-	590	515	121	331	13,00	B
MQBC506	-	-	590	515	121	331	16,00	B
MQBC554	-	-	665	567	121	331	16,50	B
MQBC556	-	-	665	567	121	331	19,50	B
MQBC604	-	-	715	617	138	368	21,00	B
MQBC606	-	-	715	617	138	368	23,00	B
MQBC304M	-	-	390	315	100	295	7,00	B
MQBC354M	-	-	440	365	100	295	8,50	B
MQBC404M	-	-	490	415	105	300	9,50	B
MQBC454M	-	-	540	465	106	316	10,50	B
MQBC504M	-	-	590	515	121	331	13,00	B
MQBC506M	-	-	590	515	121	331	16,00	B
MQBC554M	-	-	665	567	121	331	16,50	B
MQBC556M	-	-	665	567	121	331	19,50	B
MQBC604M	-	-	715	617	138	368	21,00	B
MQBC606M	-	-	715	617	138	368	23,00	B

КОД	Оборотов в минуту	НАПРЯЖЕНИЕ	Нр.	м³/ч	ЧЕРТЕЖ
MQBQ304	1400	400V - 50Hz	0,18	1750	A
MQBQ354	1400	400V - 50Hz	0,25	3000	A
MQBQ404	1400	400V - 50Hz	0,25	4500	A
MQBQ454	1400	400V - 50Hz	0,33	5500	A
MQBQ504	1400	400V - 50Hz	0,5	8000	A
MQBQ506	900	400V - 50Hz	0,33	5500	A
MQBQ554	1400	400V - 50Hz	0,75	12000	A
MQBQ556	900	400V - 50Hz	0,5	700	A
MQBQ604	1400	400V - 50Hz	1,00	15000	A
MQBQ606	900	400V - 50Hz	0,75	10000	A
MQBQ304M	1400	230V - 50Hz	0,18	1750	A
MQBQ354M	1400	230V - 50Hz	0,25	3000	A
MQBQ404M	1400	230V - 50Hz	0,25	4500	A
MQBQ454M	1400	230V - 50Hz	0,33	5500	A
MQBQ504M	1400	230V - 50Hz	0,5	8000	A
MQBQ506M	900	230V - 50Hz	0,33	5500	A
MQBQ554M	1400	230V - 50Hz	0,75	12000	A
MQBQ556M	900	230V - 50Hz	0,5	700	A
MQBQ604M	1400	230V - 50Hz	1,00	15000	A
MQBQ606M	900	230V - 50Hz	0,75	10000	A

КОД	Оборотов в минуту	НАПРЯЖЕНИЕ	Нр.	м³/ч	ЧЕРТЕЖ
MQBC304	1400	400V - 50Hz	0,18	1750	B
MQBC354	1400	400V - 50Hz	0,25	3000	B
MQBC404	1400	400V - 50Hz	0,25	4500	B
MQBC454	1400	400V - 50Hz	0,33	5500	B
MQBC504	1400	400V - 50Hz	0,5	8000	B
MQBC506	900	400V - 50Hz	0,33	5500	B
MQBC554	1400	400V - 50Hz	0,75	12000	B
MQBC556	900	400V - 50Hz	0,5	700	B
MQBC604	1400	400V - 50Hz	1,00	15000	B
MQBC606	900	400V - 50Hz	0,75	10000	B
MQBC304M	1400	230V - 50Hz	0,18	1750	B
MQBC354M	1400	230V - 50Hz	0,25	3000	B
MQBC404M	1400	230V - 50Hz	0,25	4500	B
MQBC454M	1400	230V - 50Hz	0,33	5500	B
MQBC504M	1400	230V - 50Hz	0,5	8000	B
MQBC506M	900	230V - 50Hz	0,33	5500	B
MQBC554M	1400	230V - 50Hz	0,75	12000	B
MQBC556M	900	230V - 50Hz	0,5	700	B
MQBC604M	1400	230V - 50Hz	1,00	15000	B
MQBC606M	900	230V - 50Hz	0,75	10000	B

Справочная информация



ПРИМЕЧАНИЕ:

Для учета национальных и международных правовых норм и технологий, характеристики указанные в данной спецификации могут считаться верными только после нашего подтверждения.