

ОСВЕТИТЕЛЬНАЯ АРМАТУРА ДЛЯ ФЛУОРЕСЦЕНТНЫХ ЛАМП

Explosion Proof Electrical Equipment



Освещение Ex

EVSN

Установка: зона / опасные зоны - Зона 2 (Газы) - Зона 22 (Пыль)
Классификация: Группа II - Категория 3G 3D

EVSN



	ОСВЕТИТЕЛЬНАЯ АРМАТУРА	АВАРИЙНЫЙ БЛОК
	ATEX 94/9/EC	ATEX 94/9/EC
ИСПОЛНЕНИЕ	Ⓜ II 3 G Ex nA II T6/T5 Ⓜ II 3 D Ex tD A22 T85°C/T100°C	Ⓜ II 2 G Ex ed IIC Ⓜ II 2 D Ex tD A21 T85°C
ДИАПАЗОН РАБОЧИХ ТЕМПЕРАТУР	-	-40°C ÷ +55°C
УСТАНОВКА	ЗОНА 2 - ЗОНА 22	ЗОНА 1 / 2 - ЗОНА 21 / 22
УРОВЕНЬ ЗАЩИТЫ	IP65	IP66
СЕРТИФИКАТЫ	IMQ 08 ATEX 008X	IMQ 08 ATEX 026X
СОБЛЮДЕНИЕ НОРМ	EN 60079-0; EN 60079-15; EN 61241-0; 61241-1	EN 60070-0; EN 60079-7; EN 61241-0; EN 61241-1

Механические характеристики

Корпус:	полиэфирная смола усиленная стекловолокном
Распылитель	поликарбонат, стойкий к ультрафиолетовым лучам – шарнирно закрепленный на корпусе
Предохранительная заделка	крюки из нержавеющей стали с предохранительным устройством
Прокладки	каучуковые EPDM 60, подходящего для высокотемпературного использования и стойкие к воздействию окружающей среды
Внутренний отражатель	эмалированная белая листовая сталь
Подключение	оснащен кабельным зажимом из поливинилхлорида

Электрические особенности

Питание	двуканальный электронный балласт 110÷260В AC/DC 50/60Hz (cos ρ ≥ 0,98)
Патроны	двухштырьковый G13
Клеммы	для подключения кабелей до 6мм ²

АКСЕССУАРЫ ПО ЗАПРОСУ:

- Комплект для установки на линейной опоре с крепежными деталями из нержавеющей стали
- Комплект для установки на потолке с крепежными деталями из нержавеющей стали
- Комплект для установки подвеса с крепежными деталями из нержавеющей стали
- Комплект для установки на стене/строении с крепежными деталями из нержавеющей стали
- Электронный балласт с источником напряжения, отличным от стандартного
- Взрывобезопасный аварийный выключатель
- Электронная система AUTOTEST для резервного агрегата

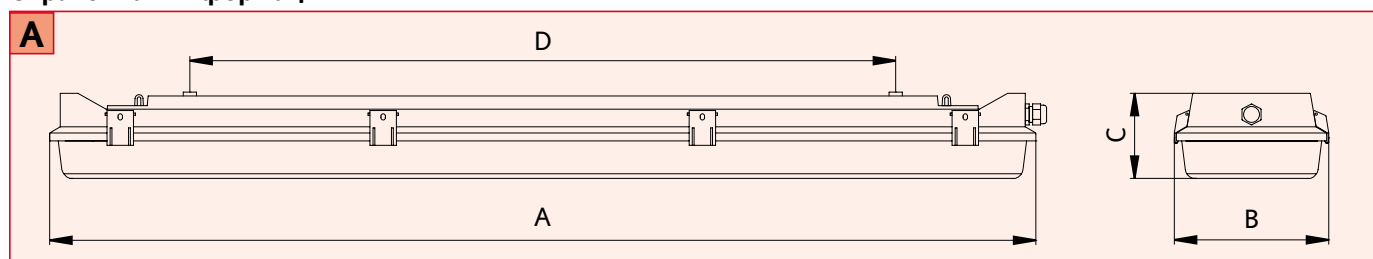
EVSN Технические данные

КОД	ЛАМПА	ТЕМПЕРАТУРНЫЙ КЛАСС (ГАЗ)	ТЕМПЕРАТУРНЫЙ КЛАСС (ПЫЛЬ)	ЛАМПОВЫЙ ПАТРОН	КАБЕЛЬНЫЙ ВХОД С КАБЕЛЬНОЙ МУФТОЙ	АВАРИЙНЫЙ ВЫКЛЮЧАТЕЛЬ	АВТОНОМНЫЙ РЕЖИМ	ЧЕРТЕЖ
АРМАТУРА ДЛЯ ФЛУОРЕСЦЕНТНОГО ОСВЕЩЕНИЯ ДЛЯ ОДИНОЧНЫХ И ДВОЙНЫХ ЛАМП - ПИТАНИЕ 110V / 260V - 50/60Hz								
EVSN118EL	1 x 18W	T6	T 85°C	G13	1 x PG 13,5	-	-	A
		T5	T100°C					
		T4	T135°C					
EVSN136EL	1 x 36W	T6	T 85°C	G1	1 x PG 13,5	-	-	A
		T5	T100°C					
		T4	T135°C					
EVSN158EL	1 x 58W	T5	T100°C	G13	1 x PG 13,5	-	-	A
EVSN218EL	2 x 18W	T6	T 85°C	G13	1 x PG 13,5	-	-	A
		T5	T100°C					
		T4	T135°C					
EVSN236EL	2 x 36W	T6	T 85°C	G13	1 x PG 13,5	-	-	A
		T5	T100°C					
		T4	T135°C					
EVSN258EL	2 x 58W	T5	T100°C	G13	1 x PG 13,5	-	-	A
АРМАТУРА ДЛЯ АВАРИЙНОГО ФЛУОРЕСЦЕНТНОГО ОСВЕЩЕНИЯ ДЛЯ ОДИНОЧНЫХ И ДВОЙНЫХ ЛАМП - ПИТАНИЕ 110V / 260V - 50/60Hz								
EVSNE118EL	1 x 18W	T6	T 85°C	G13	1 x PG 13,5	4,8V - 4Ah	3h	B
		T5	T100°C					
		T4	T135°C					
EVSNE136EL	1 x 36W	T6	T 85°C	G13	1 x PG 13,5	4,8V - 4Ah	3h	B
		T5	T100°C					
		T4	T135°C					
EVSNE158EL	1 x 58W	T5	T100°C	G13	1 x PG 13,5	4,8V - 4Ah	3h	B
EVSNE218EL	2 x 18W	T6	T 85°C	G13	1 x PG 13,5	4,8V - 4Ah	3h	B
		T5	T100°C					
		T4	T135°C					
EVSNE236EL	2 x 36W	T6	T 85°C	G13	1 x PG 13,5	4,8V - 4Ah	3h	B
		T5	T100°C					
		T4	T135°C					
EVSNE258EL	2 x 58W	T5	T100°C	G13	1 x PG 13,5	4,8V - 4Ah	3h	B

EVSN Технические характеристики

КОД	A [мм]	B [мм]	C [мм]	D [мм]	ВЕС [кг]	ПОДКЛЮЧЕНИЕ	ЧЕРТЕЖ
EVSN118EL	667	90	98	420	1,75	1 x PG 13,5	A
EVSN136EL	1276	90	98	775	2,45	1 x PG 13,5	A
EVSN158EL	1576	90	98	1070	2,65	1 x PG 13,5	A
EVSN218EL	667	155	102	455	2,10	1 x PG 13,5	A
EVSN236EL	1276	155	102	770	3,90	1 x PG 13,5	A
EVSN258EL	1576	155	102	1055	4	1 x PG 13,5	A

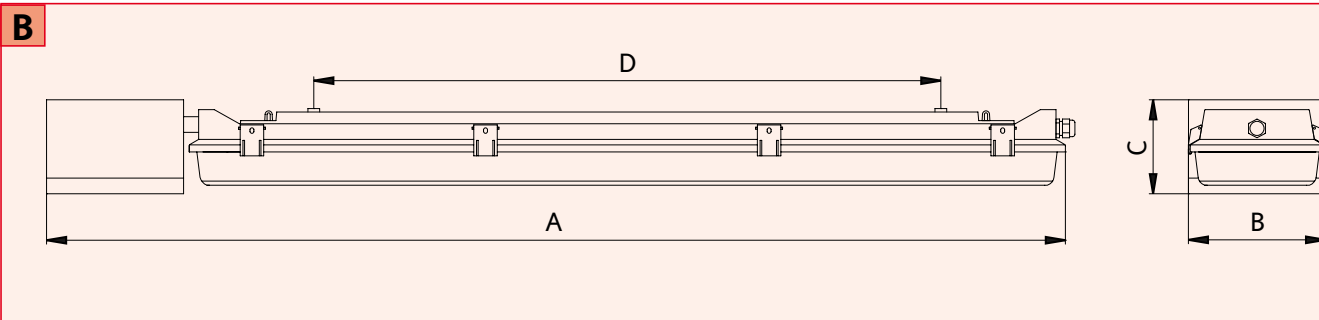
Справочная информация



EVSN EVSN Технические характеристики

КОД	A [мм]	B [мм]	C [мм]	D [мм]	ВЕС [кг]	ПОДКЛЮЧЕНИЕ	ЧЕРТЕЖ
EVSNE118EL	842	90	120	420	2,75	1 x PG 13,5	B
EVSNE136EL	1451	90	120	775	3,45	1 x PG 13,5	B
EVSNE158EL	1751	90	120	1070	4,10	1 x PG 13,5	B
EVSNE218EL	842	155	120	455	3,10	1 x PG 13,5	B
EVSNE236EL	1451	155	120	770	4,90	1 x PG 13,5	B
EVSNE258EL	1751	155	120	1055	6,20	1 x PG 13,5	B

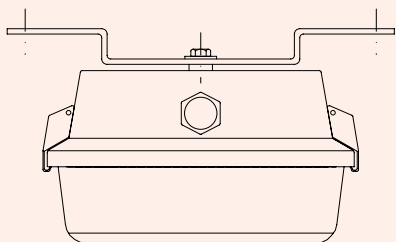
Справочная информация



EVSN Информация по установке и монтажу

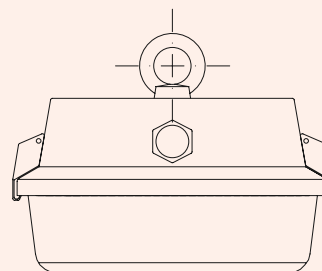
Монтаж на потолке

тип 1



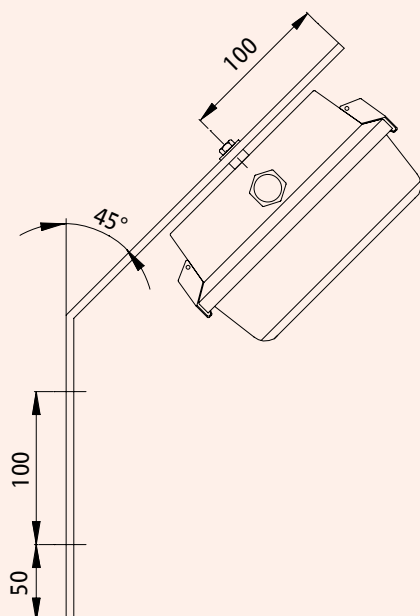
Подвесное крепление

тип 2



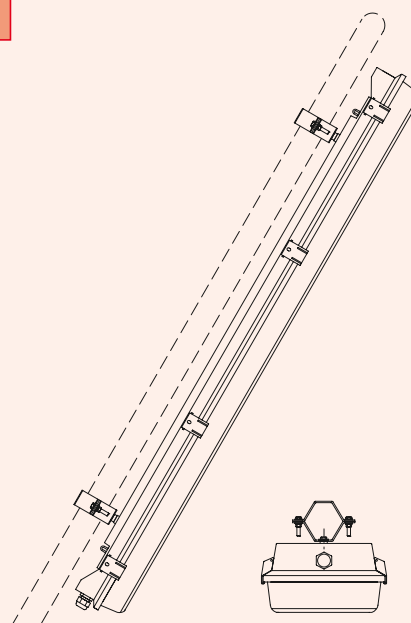
Монтаж на стене/строении

тип 3

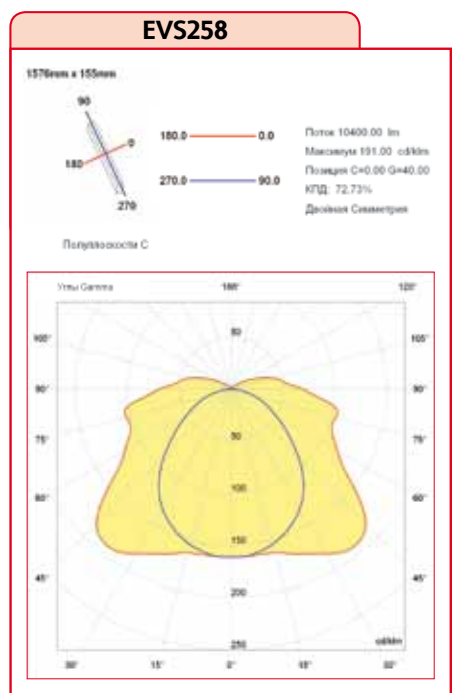
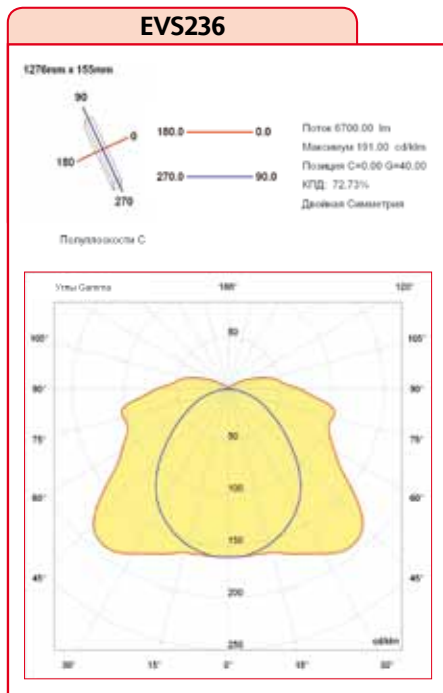
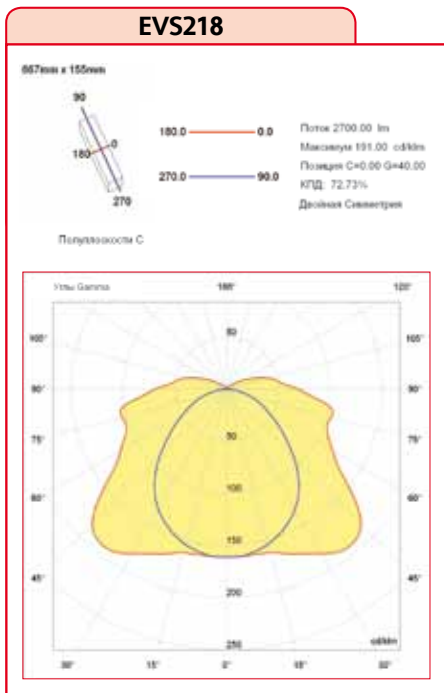
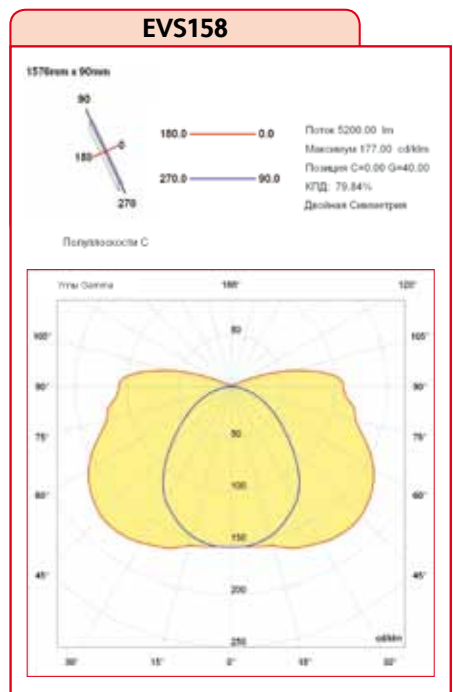
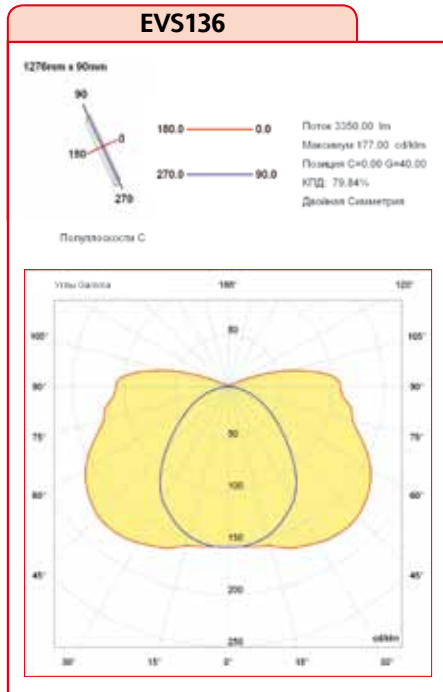
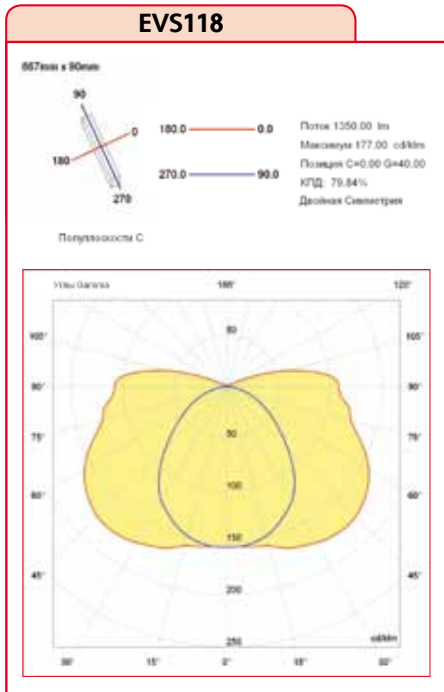


Установка на линейной опоре сборки детали с основой (стандартно)

тип 4



EVSN Фотометрические кривые



EVSN Аксессуары по запросу

КОД	НАИМЕНОВАНИЕ	УСТАНОВКА	МАТЕРИАЛ
20302.0122	комплект для установки на линейной опоре (размер 1 1/2" диаметр.) с крепежными деталями из нержавеющей стали	тип 4	гальванизированная сталь
20302.0123	комплект для установки на линейной опоре (размер 2" диаметр.) с крепежными деталями из нержавеющей стали	тип 4	гальванизированная сталь
20302.0125	комплект для установки на линейной опоре (размер 1" диаметр.) с крепежными деталями из нержавеющей стали	тип 4	гальванизированная сталь
20301.0165	комплект для подвешного крепления с крепежными деталями из нержавеющей стали и рым-болты	тип 2	нержавеющая сталь
20303.0091	комплект для крепления на потолке с крепежными деталями из нержавеющей стали	тип 1	гальванизированная сталь
20303.0095	комплект для крепления на стене/ с крепежными деталями из нержавеющей стали	тип 3	гальванизированная сталь

ПРИМЕЧАНИЕ:

Для учета национальных и международных правовых норм и технологий, характеристики указанные в данной спецификации могут считаться верными только после нашего подтверждения.