



Установка: зона / опасные зоны - Зона 1 / 2 (Газы) - Зона 21 / 22 (Пыль)
 Классификация: Группа II - Категория 2G 2D

CPSCP - FSQCP / BP



ГОСТ-P
RTR Ex Proof



	СБЛОКИРОВАННЫЕ ПАНЕЛЬНЫЕ РОЗЕТКИ И РАЗЪЕМЫ		
	ATEX 94/9/EC	ГОСТ - P (RTR / RTN)	ГОСТ - K
ИСПОЛНЕНИЕ	⊕ II 2 G Ex d IIC T6 ⊕ II 2 D Ex tD A21 T85°C	1 Ex d IIC T6 DIP A21 Ta 100°C	1 Ex d IIC T6 DIP A21 Ta 100°C
УСТАНОВКА	ЗОНА 1 / 2 - ЗОНА 21 / 22	ЗОНА 1 / 2 - ЗОНА 21 / 22	ЗОНА 1 / 2 - ЗОНА 21 / 22
УРОВЕНЬ ЗАЩИТЫ	IP66	IP66	IP66
СЕРТИФИКАТЫ	IMQ 09 ATEX 015	РОСС ИТ. ГБ05.В02538	No. 07/43-269
СОБЛЮДЕНИЕ НОРМ	EN 60079-0; EN 60079-1; EN 61241-0; EN 61241-1	ГОСТ Р 51330.9-99 (МЭК 60079-10-95) ГОСТ Р 51330.13-99 (МЭК 60079-14-96) ГОСТ Р МЭК 61241-3-99	ГОСТ Р 51330.0 / 1 / 8 / 14-99 ГОСТ Р МЭК 61241-1-2002

Механические характеристики

Корпус	морской алюминий без содержания меди
Крышка	морской алюминий без содержания меди
Болты	из нержавеющей стали
Штырьки разъема	латунь

АКСЕССУАРЫ ПО ЗАПРОСУ:

- Внешнее эпоксидное покрытие с цветом по запросу
- Кабельные вводы с нестандартной резьбой

CPSCP - FSQCP/BP - Технические характеристики

КОД	A [мм]	ТЕМПЕРАТУРНЫЙ КЛАСС (ГАЗ)	ТЕМПЕРАТУРНЫЙ КЛАСС (ПЫЛЬ)	ВЕС [КГ]	ЧЕРТЕЖ
CPSCP/CPH	243	T6	T85°C	1,50	A
FSQCP/BP	255	T6	T85°C	2,00	B
FSQCP125/BP125	310	T6	T85°C	5,00	C

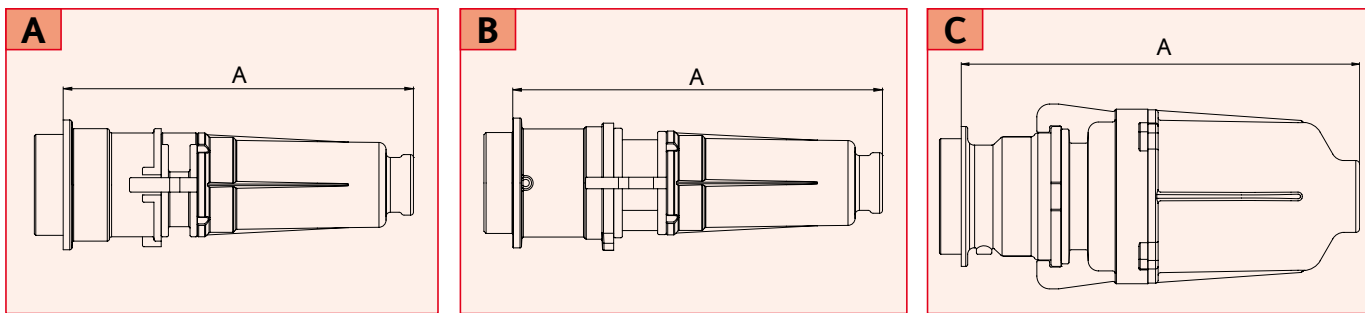
СБЛОКИРОВАННЫЕ РОЗЕТКИ И РАЗЪЕМЫ			
ТИП РАЗЪЕМА	ПОЛЮСЫ	НАПРЯЖЕНИЕ (50/60 Гц)	ТОК
CPSCP224	2P+T (PE)	24V	16A
CPSCP224-25A	2P+T (PE)	24V	25A
CPSCP248	2P+T (PE)	48V	16A
CPSCP248-25A	2P+T (PE)	48V	25A
CPSCP211	2P+T (PE)	110/130V	16A
CPSCP211-25A	2P+T (PE)	110/130V	25A
CPSCP222	2P+T (PE)	220/250V	16A
CPSCP222-25A	2P+T (PE)	220/250V	25A
CPSCP338	2P+T (PE)	380/415V	16A
CPSCP338	2P+T (PE)	480/500V	16A
CPSCP338-25A	3P+T (PE)	380/415V	25A
CPSCP338-25A	3P+T (PE)	480/500V	25A
CPSCP438-25A	3P+N+T (PE)	380/415V	25A
CPSCP438-25A	3P+N+T (PE)	480/500V	25A

СБЛОКИРОВАННЫЕ РОЗЕТКИ И РАЗЪЕМЫ С АВТОМАТИЧЕСКИМ ПЕРЕКЛЮЧАТЕЛЕМ			
ТИП РАЗЪЕМА	ПОЛЮСЫ	НАПРЯЖЕНИЕ (50/60 Гц)	ТОК
FSQCAP235	2P+T (PE)	220/250V	32A
FSQCAP335	3P+T (PE)	380/415V	32A
FSQCAP435	4P+T (PE)	380/415V	32A
FSQCAP260	2P+T (PE)	220/250V	63A
FSQCAP360	3P+T (PE)	380/415V	63A
FSQCAP460	4P+T (PE)	380/415V	63A

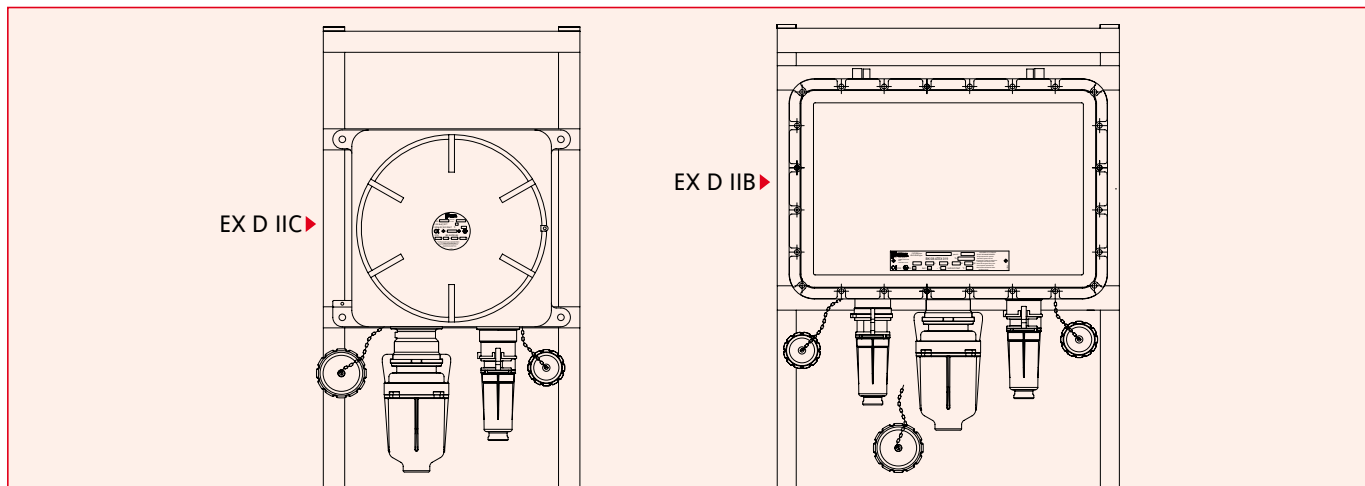
СБЛОКИРОВАННЫЕ РОЗЕТКИ И РАЗЪЕМЫ 125A				
ТИП РАЗЪЕМА	ТИП РОЗЕТКИ	ПОЛЮСЫ	НАПРЯЖЕНИЕ (50/60 Гц)	ТОК
FSQCP125-3	BP125-3	3P+T (PE)	380/500V	125A
FSQCP125-4	BP125-4	4P+T (PE)	380/500V	125A

БЛОКИРОВАННЫЕ РОЗЕТКИ И РАЗЪЕМЫ С НЕАВТОМАТИЧЕСКИМ ПЕРЕКЛЮЧАТЕЛЕМ			
ТИП РАЗЪЕМА	ПОЛЮСЫ	НАПРЯЖЕНИЕ (50/60 Гц)	ТОК
FSQCP235	2P+T (PE)	220/250V	32A
FSQCP335	3P+T (PE)	380/415V	32A
FSQCP335	3P+T (PE)	480/500V	32A
FSQCP435	4P+T (PE)	380/415V	32A
FSQCP435	4P+T (PE)	480/500V	32A
FSQCP260	2P+T (PE)	220/250V	63A
FSQCP360	3P+T (PE)	380/415V	63A
FSQCP360	3P+T (PE)	480/500V	63A
FSQCP460	4P+T (PE)	380/415V	63A
FSQCP460	4P+T (PE)	480/500V	63A

Касательно промышленного применения цветовой маркировки розеток и разъемов, см. бюллетень CPSC/FSQC.



CPSCP - FSQCP/BP - Стандартная сборка



ПРИМЕЧАНИЕ: Для учета национальных и международных правовых норм и технологий, характеристики указанные в данной спецификации могут считаться верными только после нашего подтверждения.