



**Установка:** зона / опасные зоны - Зона 1 / 2 (Газы) - Зона 21 / 22 (Пыль)  
**Классификация:** Группа II - Категория 2G 2D

## EFSC



◀ EFSC2...



◀ EFSC5...



◀ EFSC3...



ГОСТ-Р  
RTR Ex Proof



	ПЕРЕКЛЮЧАТЕЛИ УПРАВЛЕНИЯ ДВИГАТЕЛЕМ - ПОВОРОТНЫЕ ВЫКЛЮЧАТЕЛИ - СЕЛЕКТОРНЫЕ ПЕРЕКЛЮЧАТЕЛИ		
	ATEX 94/9/EC	ГОСТ - Р (RTR / RTN)	ГОСТ - К
<b>ИСПОЛНЕНИЕ</b>	Ⓜ II 2 G Ex d IIC T6 o T5 Ⓜ II 2 D Ex tD A21 T85°C o T100°C	1 Ex d IIC T6, T5 DIP A21 Ta (85°C - 100°C)	1 Ex d IIC T6, T5 DIP A21 Ta (85°C - 100°C)
<b>УСТАНОВКА</b>	ЗОНА 1 / 2 - ЗОНА 21 / 22	ЗОНА 1 / 2 - ЗОНА 21 / 22	ЗОНА 1 / 2 - ЗОНА 21 / 22
<b>УРОВЕНЬ ЗАЩИТЫ</b>	IP66	IP66	IP66
<b>СЕРТИФИКАТЫ</b>	INERIS 04 ATEX 0076	РОСС ИТ. ГБ05.В02538	No. 07/43-269
<b>СОБЛЮДЕНИЕ НОРМ</b>	EN 60079-0; EN 60079-1; EN 61241-0; EN 61242-1	ГОСТ Р 51330.9-99 (МЭК 60079-10-95) ГОСТ Р 51330.13-99 (МЭК 60079-14-96) ГОСТ Р МЭК 61241-3-99	ГОСТ Р 51330.0 / 1 / 8 / 14-99 ГОСТ Р МЭК 61241-1-2002

### Механические характеристики

Корпус	морской алюминий без содержания меди
Крышка	морской алюминий без содержания меди
Болты	из нержавеющей стали
Прокладка	резиновое уплотнительное кольцо NBR

### АКСЕССУАРЫ ПО ЗАПРОСУ:

- Внешнее эпоксидное покрытие с цветом по запросу
- Нестандартная резьба

## EFSC Технические характеристики

КОД	A [мм]	B [мм]	C [мм]	D [мм]	ØE [мм]	ТЕМПЕРАТУРНЫЙ КЛАСС (ГАЗ)	ТЕМПЕРАТУРНЫЙ КЛАСС (ПЫЛЬ)	ВЕС [КГ]	ЧЕРТЕЖ
EFSC2...	120	135	95	55	GK 3/4"	T6 T5	T85°C T100°C	0,90	A
EFSC3...	140	150	100	80	GK 1"	T6 T5	T85°C T100°C	1,00	B
EFSC5...	165	170	150	115	-	T6 T5	T85°C T100°C	1,80	C

ВЫКЛЮЧАТЕЛЬ ПИТАНИЯ 500В 50/60Гц				Ряд [In]	ЧЕРТЕЖ
1 ПОЛЮС	2 ПОЛЮСА	3 ПОЛЮСА	4 ПОЛЮСА		
EFSC21	EFSC22	EFSC23	-	16A	A
EFSC3125	EFSC3225	EFSC3325	EFSC3425	25A	B
EFSC5125	EFSC5225	EFSC5325	EFSC5425	25A	C
EFSC3132	EFSC3232	EFSC3332	EFSC3432	32A	B
EFSC5132	EFSC5232	EFSC5332	EFSC5432	32A	C

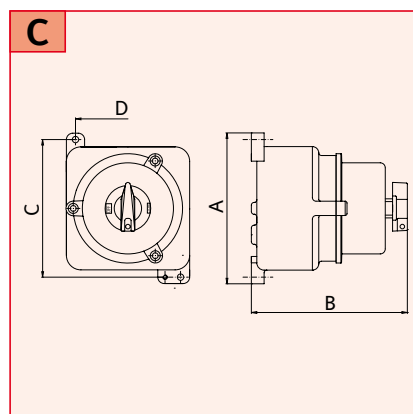
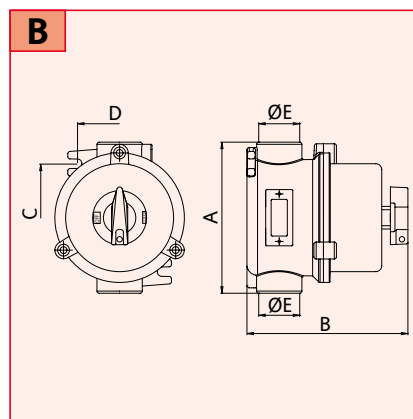
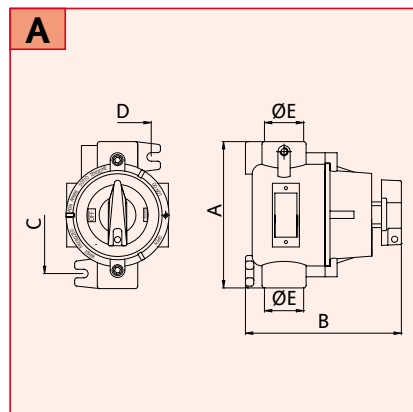
ДВУХПОЗИЦИОННЫЕ ПЕРЕКЛЮЧАТЕЛИ 500В 50/60 Гц				Ряд [In]	ЧЕРТЕЖ
1 ПОЛЮС	2 ПОЛЮСА	3 ПОЛЮСА	4 ПОЛЮСА		
EFSC21D	EFSC22D	-	-	16A	A
EFSC3125D	EFSC3225D	EFSC3325D	(1)	25A	B
EFSC5125D	EFSC5225D	EFSC5325D	(1)	25A	C
EFSC3132D	EFSC3232D	EFSC3332D	(1)	32A	B
EFSC5132D	EFSC5232D	EFSC5332D	(1)	32A	C

(1): только по запросу

ПЕРЕКЛЮЧАТЕЛЬ НА ДВА НАПРЯЖЕНИЯ 500 В 50/60Гц				Ряд [In]	ЧЕРТЕЖ
1 ПОЛЮС	2 ПОЛЮСА	3 ПОЛЮСА	4 ПОЛЮСА		
EFSC21C	EFSC22C	-	-	16A	A
EFSC3125C	EFSC3225C	EFSC3325C	(1)	25A	B
EFSC5125C	EFSC5225C	EFSC5325C	(1)	25A	C
EFSC3132C	EFSC3232C	EFSC3332C	(1)	32A	B
EFSC5132C	EFSC5232C	EFSC5332C	(1)	32A	C

(1): только по запросу

СЕЛЕКТОРНЫЕ ПЕРЕКЛЮЧАТЕЛИ 500 В 50/60 Гц				ДИАГРАММА	ЧЕРТЕЖ
ТИП	Ряд [In]	ТИП	Ряд [In]		
EFSC310R	10A	EFSC316R	16A	R	B
EFSC310X	10A	EFSC316X	16A	X	B
EFSC310Y	10A	EFSC316Y	16A	Y	B
EFSC310W	10A	EFSC316W	16A	W	B
EFSC310Z	10A	EFSC316Z	16A	Z	B
EFSC510R	10A	EFSC516R	16A	R	C
EFSC510X	10A	EFSC516X	16A	X	C
EFSC510Y	10A	EFSC516Y	16A	Y	C
EFSC510W	10A	EFSC516W	16A	W	C
EFSC510Z	10A	EFSC516Z	16A	Z	C



## EFSC Классификация схем выключателя двигателя

ТИП "R" Контакторное управление со сохраняемым положением OFF/ВЫКЛ	ТИП "X" Контакторное управление	ТИП "Y" Управление реверсивным пусковым устройством двигателя	ТИП "W" Импульсное управление	ТИП "Z" РУЧН. АВТ. управление

\* ПО ВОПРОСАМ КЛАССИФИКАЦИИ НЕСТАНДАРТНЫХ СХЕМ, ОБРАЩАЙТЕС В ДЕПАРТАМЕНТ ПРОДАЖ.

**ПРИМЕЧАНИЕ:** Для учета национальных и международных правовых норм и технологий, характеристики указанные в данной спецификации могут считаться верными только после нашего подтверждения.