

# СОЕДИНЕНИЯ КАБЕЛЕПРОВОДОВ, КОНТРГАЙКИ, ВТУЛКИ, ДРЕНАЖНЫЕ / ВЕНТИЛЯЦИОННЫЕ КЛАПАНЫ

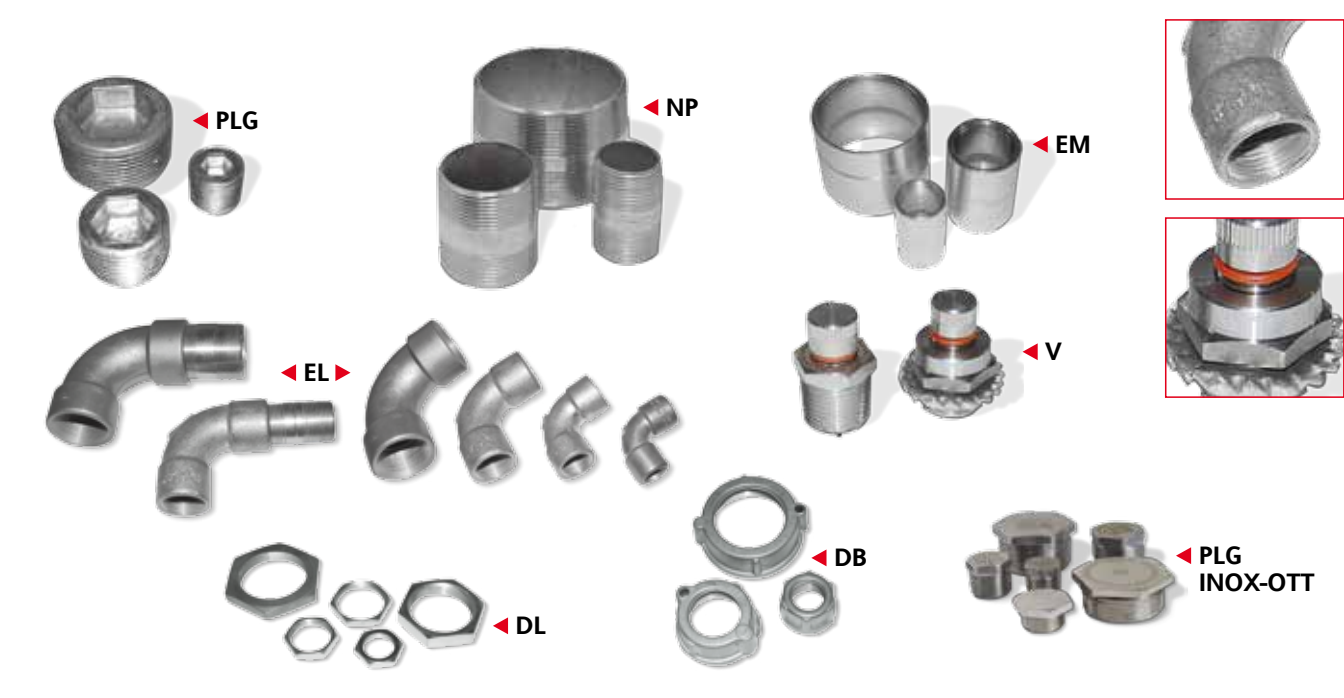
Explosion Proof Electrical Equipment



ФИТИНГИ

**Установка:** зона / опасная зона - Зона 1 / 2 (Газы) - Зона 21 / 22 (Пыль)  
**Классификация:** Группа II - Категория 2G 2D

**PLG - NP - EM  
EL - V - DL - DB**



ГОСТ-P  
RTR Ex Proof



	ФИТИНГИ - ДРЕНАЖНЫЕ / ВЕНТЕЛЯЦИОННЫЕ КЛАПАНА		
	ATEX 94/9/EC	GOST-R (RTR / RTN)	GOST-K
ИСПОЛНЕНИЕ	⊕ II 2 G Ex d IIB / IIC ⊕ II 2 G Ex e II ⊕ II 2 D Ex tD A21	Ex d IIC U DIP A21	Ex d IIC U DIP A21
УСТАНОВКА	ЗОНА 1 / 2 - ЗОНА 21 / 22	ЗОНА 1 / 2 - ЗОНА 21 / 22	ЗОНА 1 / 2 - ЗОНА 21 / 22
УРОВЕНЬ ЗАЩИТЫ	IP66	IP66	IP66
СЕРТИФИКАТЫ (1)	LOM 06 ATEX 3079U	РОСС ИТ. Г505.В02537	No. 07/43-269
СОБЛЮДЕНИЕ НОРМ	EN 60079-0; EN 60079-1; EN 60079-7; EN 61241-0; EN 61241-1	ГОСТ Р 51330.9-99 (МЭК 60079-10-95) ГОСТ Р 51330.13-99 (МЭК 60079-14-96) ГОСТ Р МЭК 61241-3-99	ГОСТ Р 51330.0 / 1 / 8 / 14-99 ГОСТ Р МЭК 61241-1-1-2002

(1) ПРИМЕЧАНИЕ : КОНТРГАЙКИ ТИПА DL И ВТУЛКИ ТИПА ТВ-DBT НЕ ВХОДЯТ В СФЕРУ СЕРТИФИКАТА ВЗРЫВОЗАЩИЩЕННОСТИ

## Механические характеристики

ЗАГЛУШКИ - КОНТРГАЙКИ		НИППЕЛИ - СОДИНЕНИЯ	
Материал - заглушки	морской алюминий без примеси меди легкий сплав - гальванизованная сталь - нержавеющая сталь - никелированная латунь	Материал	Гальванизованная сталь - нержавеющая сталь (только ниппели)
Материал - контргайки	гальванизованная сталь - нержавеющая сталь - никелированная латунь - алюминий		
ПАТРУБКИ - ВТУЛКИ		ДРЕНАЖНЫЕ / ВЕНТЕЛЯЦИОННЫЕ КЛАПАНЫ	
Материал	морской алюминий без примеси меди легкий сплав - гальванизованная сталь	Материал	нержавеющая сталь AISI 316L
Винты	нержавеющая сталь (только DBT)	Прокладка	Силиконовая резина

## АКСЕССУАРЫ ПО ЗАПРОСУ:

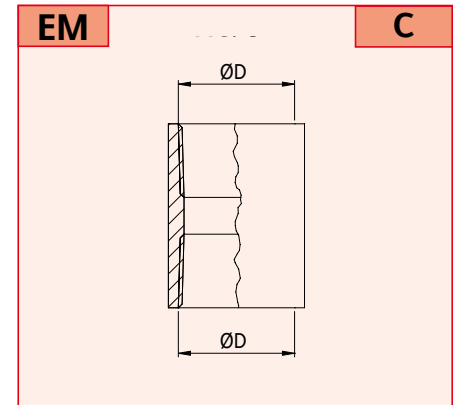
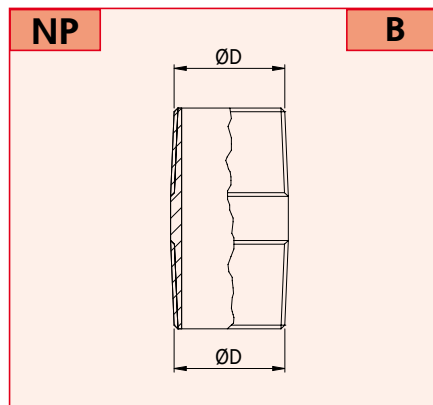
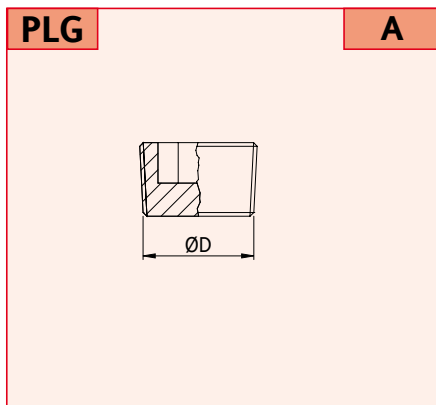
- Нестандартная резьба
- Нестандартные материалы

# Заглушки, штуцеры, фланцы, – Технические характеристики

ДЕТАЛЬ "А"	
ЗАГЛУШКИ	
ТИП	ØD
PLG1	1/2"
PLG2	3/4"
PLG3	1"
PLG4	1-1/4"
PLG5	1-1/2"
PLG6	2"
PLG7	2-1/2"
PLG8	3"

ДЕТАЛЬ "В"	
ШТУЦЕРЫ	
ТИП	ØD
NP1	1/2"
NP2	3/4"
NP3	1"
NP4	1-1/4"
NP5	1-1/2"
NP6	2"
NP7	2-1/2"
NP8	3"

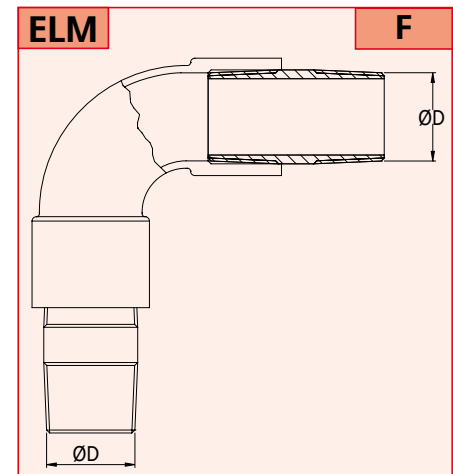
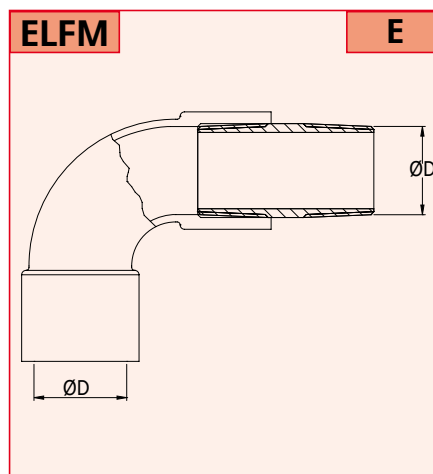
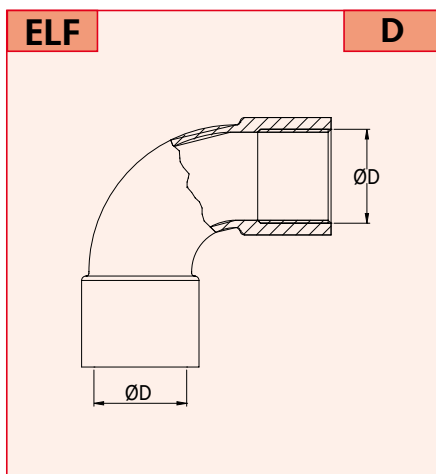
ДЕТАЛЬ "С"	
СОЕДИНИТЕЛЬНЫЕ ФЛАНЦЫ	
ТИП	ØD
EM1	1/2"
EM2	3/4"
EM3	1"
EM4	1-1/4"
EM5	1-1/2"
EM6	2"
EM7	2-1/2"
EM8	3"



ДЕТАЛЬ "D"	
ПЕРЕХОДНЫЕ ПАТРУБКИ МАМА - МАМА	
ТИП	ØD
ELF1	1/2"
ELF2	3/4"
ELF3	1"
ELF4	1-1/4"
ELF5	1-1/2"
ELF6	2"
ELF7	2-1/2"
ELF8	3"

ДЕТАЛЬ "E"	
ПЕРЕХОДНЫЕ ПАТРУБКИ ПАПА - МАМА	
ТИП	ØD
ELFM1	1/2"
ELFM2	3/4"
ELFM3	1"
ELFM4	1-1/4"
ELFM5	1-1/2"
ELFM6	2"
ELFM7	2-1/2"
ELFM8	3"

ДЕТАЛЬ "F"	
ПЕРЕХОДНЫЕ ПАТРУБКИ ПАПА - ПАПА	
ТИП	ØD
ELM1	1/2"
ELM2	3/4"
ELM3	1"
ELM4	1-1/4"
ELM5	1-1/2"
ELM6	2"
ELM7	2-1/2"
ELM8	3"



PLG - NP - EM - EL - V - DL - DB

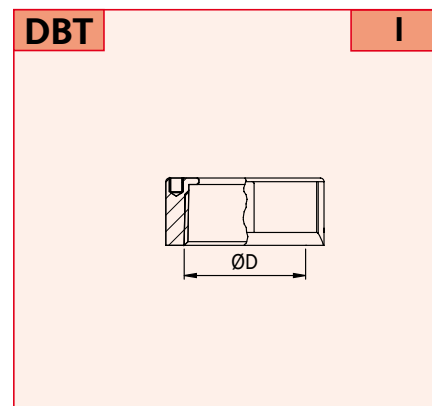
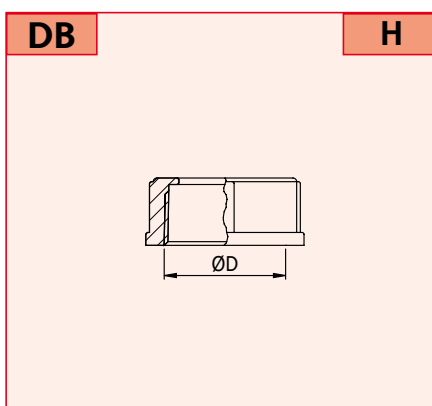
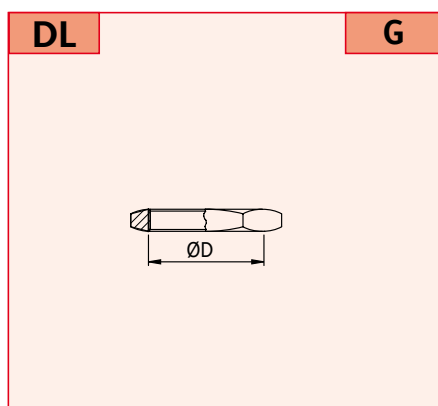
# КОНТРОГАЙКИ, ВТУЛКИ, ВТУЛКИ ЗАЗЕМЛЕНИЯ – Технические характеристики

ДЕТАЛЬ "G"	
КОНТРОГАЙКИ (1)	
ТИП	ØD
DL1	1/2"
DL2	3/4"
DL3	1"
DL4	1-1/4"
DL5	1-1/2"
DL6	2"
DL7	2-1/2"
DL8	3"
DL10	4"

ДЕТАЛЬ "H"	
ВТУЛКИ (1)	
ТИП	ØD
DB1	1/2"
DB2	3/4"
DB3	1"
DB4	1-1/4"
DB5	1-1/2"
DB6	2"
DB7	2-1/2"
DB8	3"
DB10	4"

ДЕТАЛЬ "I"	
ВТУЛКИ С ВИНТАМИ ЗАЗЕМЛЕНИЯ (1)	
ТИП	ØD
DBT1	1/2"
DBT2	3/4"
DBT3	1"
DBT4	1-1/4"
DBT5	1-1/2"
DBT6	2"
DBT7	2-1/2"
DBT8	3"
DBT10	4"

(1) ПРИМЕЧАНИЕ: КОНТРОГАЙКИ ТИПА DL И ВТУЛКИ ТИПА ТВ-DBT НЕ ВХОДЯТ В СЕРТИФИКАТ ВЗРЫВОЗАЩИЩЕННОСТИ.



ДЕТАЛЬ "L"	
ДРЕНАЖНЫЙ / ВЕНТИЛЯЦИОННЫЙ КЛАПАН ТИП "V" ДЛЯ ВЗРЫВОЗАЩИЩЕННЫХ КОРОБОК Ex_d	
ТИП	ØD
ECD	1/2" NPT

ДЕТАЛЬ "M"	
ДРЕНАЖНЫЙ / ВЕНТИЛЯЦИОННЫЙ КЛАПАН ТИП "V" ДЛЯ ВЗРЫВОЗАЩИЩЕННЫХ КОРОБОК ESX	
ТИП	ØD
ECDE	M20

ДЕТАЛЬ "N"	
ДРЕНАЖНЫЙ / ВЕНТИЛЯЦИОННЫЙ КЛАПАН ТИП "V" ДЛЯ ВЗРЫВОЗАЩИЩЕННЫХ КОРОБОК ES	
ТИП	ØD
VEXE	M20

