



Установка: Безопасная зона
Класс изоляции: I

KRONOS SAT



	ПРОМЫШЛЕННЫЕ СВЕТИЛЬНИКИ
	CEI / EN
ИСПОЛНЕНИЕ	УСТОЙЧИВОЕ К ВОЗДЕЙСТВИЮ ОКРУЖАЮЩЕЙ СРЕДЫ
ДИАПАЗОН РАБОЧИХ ТЕМПЕРАТУР	-
УРОВЕНЬ ЗАЩИТЫ	IP65
СЕРТИФИКАТЫ	-
СОБЛЮДЕНИЕ НОРМ	EN 60598-1 + A1; EN 60598-2-5

Механические характеристики

Корпус	литой алюминиевый с предохранительными цепями из нержавеющей стали
Диффузор	гладкое закаленное стекло, устойчивое к механическим и термическим ударам, оснащен стальными зажимами из нержавеющей стали и предохранительной цепью
Окраска	термоотверждаемый полиэфирный порошок, стойкий к атмосферным явлениям и коррозии
Рефлектор	анодированный и полированный чистый 99,85 алюминий
Подключение	износостойкая кабельная муфта M20IP68

Электрические характеристики

Питание	стандартный балласт 230V - 50Hz (P.F. ИСПРАВЛЕНО - $\cos \rho \geq 0,95$)
Патроны	керамика E27 / E40
Внутренняя проводка	силиконовые кабели 1,5 мм2 с покровным стеклом

АКСЕССУАРЫ ПО ЗАПРОСУ:

- Кабельная оплетка из гальванизированной стали
- Электронное устройство для галогеновых ламп
- Механизм управления с источником напряжения, отличным от стандарта

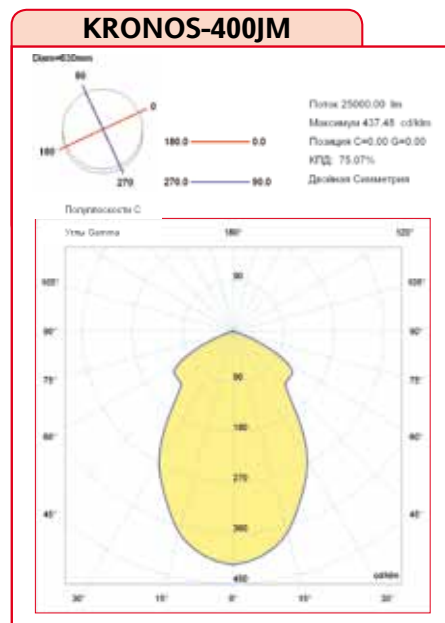
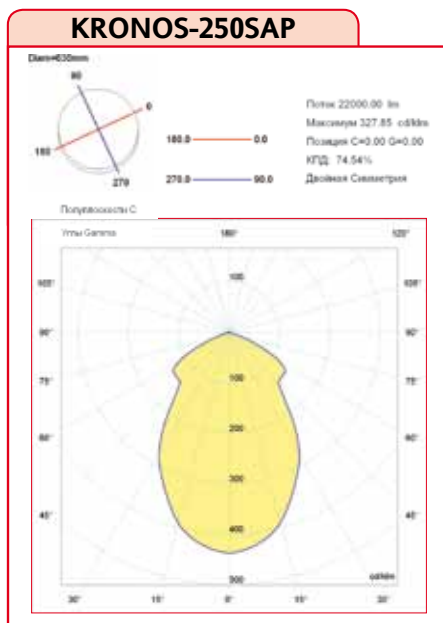
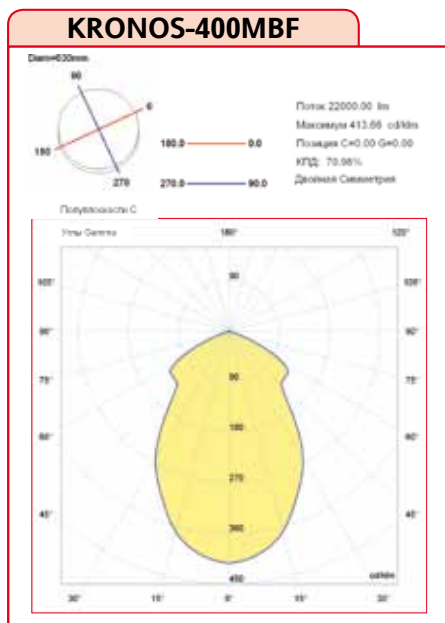
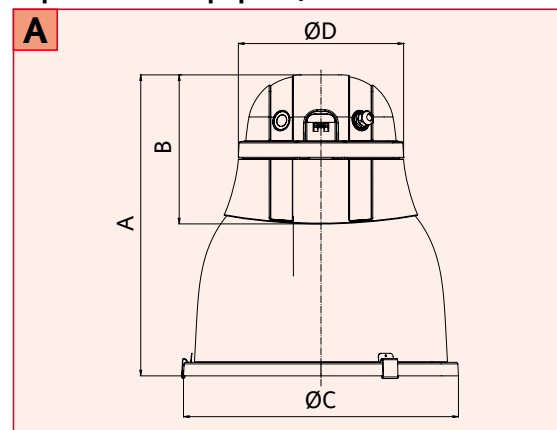
KRONOS SAT Технические данные

КОД	ЛАМПА	ТЕМПЕРАТУРНЫЙ КЛАСС (ГАЗ)	ТЕМПЕРАТУРНЫЙ КЛАСС (ПЫЛЬ)	ЛАМПОВЫЙ ПАТРОН	ПОДКЛЮЧЕНИЕ	ЧЕРТЕЖ
ПРОМЫШЛЕННЫЕ РЕФЛЕКТОРЫ ДЛЯ РТУТНЫХ ПАРОВЫХ ЛАМП - ПИТАНИЕ 230V 50Hz						
KRONOS-125MBF	125 W	-	-	E-27	M20	A
KRONOS-250MBF	250 W	-	-	E-40	M20	A
KRONOS-400MBF	400 W	-	-	E-40	M20	A
ПРОМЫШЛЕННЫЕ РЕФЛЕКТОРЫ ДЛЯ МЕТАЛЛОГАЛОГЕНОВОЙ ЛАМПЫ - ПИТАНИЕ 230V 50Hz						
KRONOS-150JM	150 W	-	-	E-27	M20	A
KRONOS-250JM	250 W	-	-	E-40	M20	A
KRONOS-400JM	400 W	-	-	E-40	M20	A
ПРОМЫШЛЕННЫЕ РЕФЛЕКТОРЫ ДЛЯ НАТРИЕВОЙ ЛАМПЫ ВЫСОКОГО ДАВЛЕНИЯ - ПИТАНИЕ 230V 50Hz						
KRONOS-150SAP	150 W	-	-	E-40	M20	A
KRONOS-250SAP	250 W	-	-	E-40	M20	A
KRONOS-400SAP	400 W	-	-	E-41	M20	A

KRONOS SAT Технические характеристики

КОД	A [мм]	B [мм]	ØC [мм]	ØD [мм]	ВЕС [кг]	КАБЕЛЬНЫЙ ВВОД	ЧЕРТЕЖ
KRONOS-125MBF	535	265	550	295	4,62	M20	A
KRONOS-250MBF	535	265	550	295	5,03	M20	A
KRONOS-400MBF	535	265	550	295	6,35	M20	A
KRONOS-150JM	535	265	550	295	5,22	M20	A
KRONOS-250JM	535	265	550	295	5,17	M20	A
KRONOS-400JM	535	265	550	295	6,50	M20	A
KRONOS-150SAP	535	265	550	295	5,22	M20	A
KRONOS-250SAP	535	265	550	295	6,57	M20	A
KRONOS-400SAP	535	265	550	295	7,76	M20	A

Справочная информация



SECURLUX Аксессуары по запросу

КОД	НАИМЕНОВАНИЕ	МАТЕРИАЛ
930000.480	ЗАЩИТНАЯ СЕТКА Ø480	ГАЛЬВАНИЗИРОВАННАЯ СТАЛЬ
CLA	ЭЛЕКТРОННЫЙ ПЕРЕКЛЮЧАТЕЛЬ ДЛЯ ВСПОМОГАТЕЛЬНОЙ ЛАМПЫ	-

ПРИМЕЧАНИЕ: Для учета национальных и международных правовых норм и технологий, характеристики указанные в данной спецификации могут считаться верными только после нашего подтверждения.